

Panasonic®

**Building Passion,
Building Solutions.**
Panasonic Air Conditioning Systems

Chất lượng không khí là một vấn đề mà chúng ta đang phải đối mặt ngày nay. Đây là cơ hội cho chúng tôi, Panasonic, đem đến những sản phẩm tốt nhất của mình cho khách hàng. Panasonic, với bề dày truyền thống 100 năm qua của nhà sản xuất điện tử toàn diện, cùng với sự đoàn kết từ ý tưởng sáng tạo của mỗi cá nhân và đoàn kết tập thể để tiến tới những thành công mới, chúng tôi đã và đang hình phục những đỉnh cao mới. Mỗi sáng kiến của chúng tôi sẽ là một giải pháp trọn gói. Để xây dựng giải pháp trọn gói hiệu quả, chúng tôi dựa trên những thách thức đặt ra từ khách hàng và nỗ lực hết sức mình để đạt được mục tiêu đó. Chúng tôi luôn không ngừng nỗ lực đi đầu trên thị trường với phương châm của một đối tác tin cậy của khách hàng.

- Vui lòng đọc kỹ Hướng dẫn lắp đặt trước khi lắp đặt thiết bị và Hướng dẫn vận hành trước khi sử dụng.
- Thông số kỹ thuật có thể thay đổi mà không thông báo trước.
- Nội dung của cuốn catalogue này là chính xác kể từ tháng 3 năm 2023.
- Màu sắc thực tế có thể hơi khác so với màu sắc trong hình ảnh minh họa do quá trình in ấn
- Tất cả hình ảnh đưa ra chỉ mang tính chất minh họa.



Không thêm hoặc thay thế môi chất lạnh khác với loại được chỉ định. Nhà sản xuất không chịu trách nhiệm về hư hỏng hoặc thiếu an toàn do sử dụng môi chất lạnh khác.

Đại lý ủy quyền

ABS JAPAN_MARCH 2023

PANASONIC AIR-CONDITIONING VIỆT NAM

Văn phòng Hà Nội: Tầng 14, Tòa nhà Charmvit,
Số 117 Trần Duy Hưng, Phường Trung Hòa, Quận Cầu Giấy, Hà Nội.

Văn phòng Đà Nẵng: Tầng 16, Tòa nhà Thành Lợi 2,
Số 1 Lê Đình Lý, Phường Vĩnh Trung, Quận Thanh Khê, Thành phố Đà Nẵng.

Văn phòng Cần Thơ: Tầng 16, Tòa nhà Xổ Số Kiến Thiết Cần Thơ, Số 29
Cách Mạng Tháng Tám, Phường Thới Bình, Quận Ninh Kiều, Thành phố Cần Thơ.

Văn phòng TP. Hồ Chí Minh: Tầng 7, Tòa nhà E-town 1,
Số 364 Cộng Hòa, Phường 13, Quận Tân Bình, Thành phố Hồ Chí Minh.



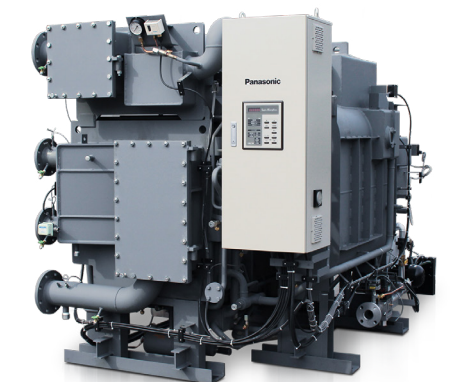
PANASONIC AIR-CONDITIONING VIỆT NAM

Website: panasonic.com/vn/air-solutions
PROClub: panasonic.proclub.global

[airconpanasonicglobal](https://www.youtube.com/channel/UC...)

Số điện thoại tư vấn: 1800 1593
Số điện thoại hỗ trợ VRF: (+84) 902020300

CHILLER HẤP THỤ CHILLER HẤP THỤ 2 CHẾ ĐỘ LẠNH/SƯỞI



QUALITY AIR FOR LIFE
Khí sạch, sống chất

CHILLER HẤP THỤ PANASONIC

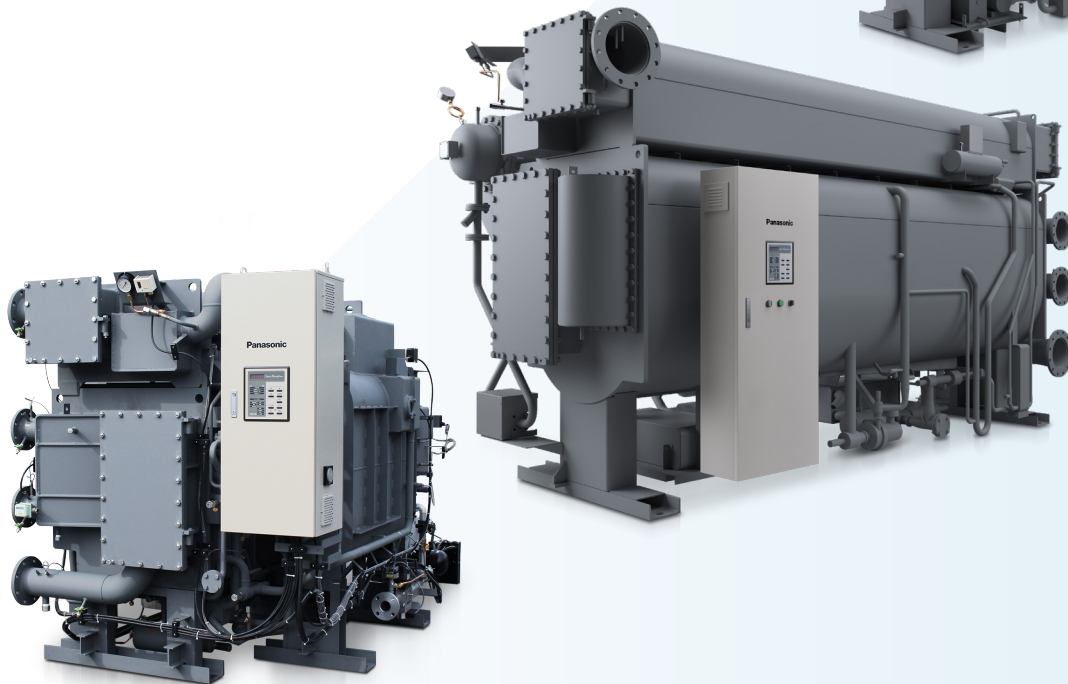
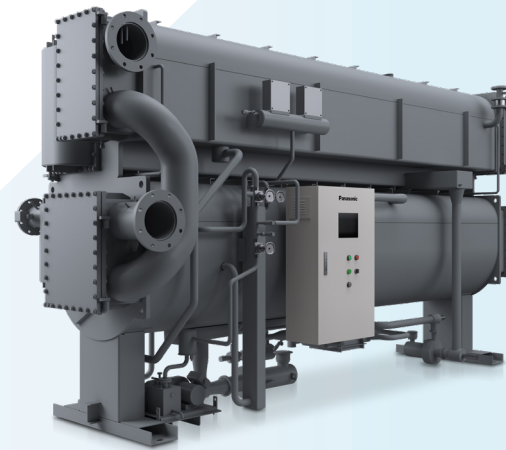
Trong suốt 50 năm qua, Panasonic luôn giữ vững vị trí là một trong những nhà sản xuất Chiller hấp thụ hàng đầu không chỉ tại Nhật Bản mà còn tại nhiều quốc gia trên toàn thế giới. Không sai khi nói rằng phần lớn các sản phẩm Chiller hấp thụ có mặt trên thị trường hiện nay được sản xuất theo các qui chuẩn của Panasonic. Chúng tôi luôn nỗ lực không ngừng để thiết lập nên những tiêu chuẩn mới trong ngành chiller hấp thụ.

Với kỹ thuật chính xác cao và tinh thần chuyên nghiệp, đội ngũ kỹ thuật của Panasonic luôn tiếp tục phát triển cho dòng sản phẩm chiller hấp thụ những công nghệ tiên tiến nhất, nhằm mang lại cho quý khách hàng một môi trường sống thoải mái và tiện nghi.



Sản xuất tại Nhật Bản

Chiller hấp thụ đòi hỏi cao về kỹ thuật hàn cũng như môi trường chân không tuyệt đối bên trong nhằm đảm bảo tuổi thọ máy. Chúng tôi sản xuất thiết bị Chiller hấp thụ tại nhà máy ở Gunma, Nhật Bản với đội ngũ nhân viên kỹ thuật lành nghề, cung cấp sản phẩm chất lượng cao cho khách hàng trên khắp thế giới.



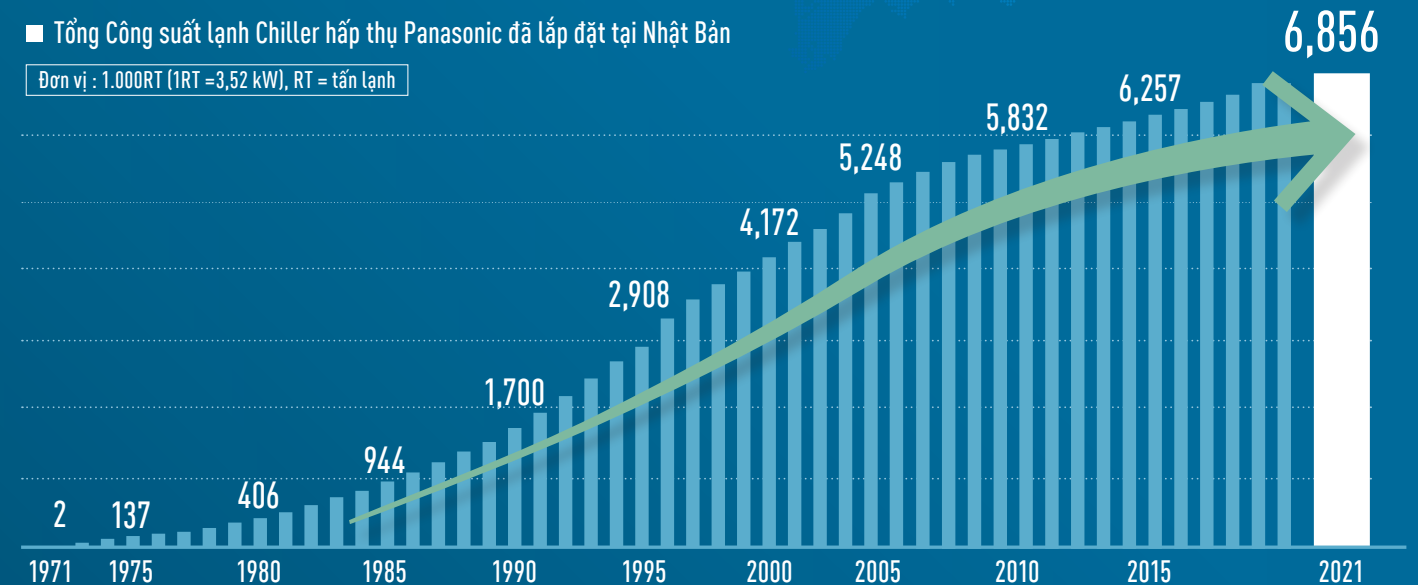
CHẤT LƯỢNG ĐƯỢC KIỂM CHỨNG QUA BỀ DÀY KINH NGHIỆM

Kể từ thời điểm sản xuất máy Chiller hấp thụ đầu tiên vào năm 1971, Panasonic đã trở thành một trong những thương hiệu Chiller hấp thụ phổ biến nhất tại Nhật Bản. Kỷ lục lắp đặt của chúng tôi tại Nhật Bản đạt 6,8 triệu tấn lạnh RT (24.100 MW) và con số này tiếp tục tăng lên, nhờ sự hỗ trợ và tin tưởng của khách hàng đối với các sản phẩm chất lượng cao của chúng tôi.

Đạt
6.8 triệu tấn lạnh RT
(24,100 MW)
lắp đặt tại Nhật Bản

■ Tổng Công suất lạnh Chiller hấp thụ Panasonic đã lắp đặt tại Nhật Bản

Đơn vị : 1.000RT (1RT = 3,52 kW), RT = tấn lạnh



TÍNH NĂNG SẢN PHẨM

Độ bền và tiết kiệm năng lượng cao nhờ thiết kế tiên tiến của Panasonic.

Hệ thống xả khí không ngưng được thiết kế mới đảm bảo môi trường chân không tuyệt đối.

Chỉ áp dụng model hiệu ứng kép

Để duy trì hiệu suất cao của máy chiller hấp thụ, điều quan trọng là giữ môi trường chân không tuyệt đối bên trong chiller. Hệ thống xả khí không ngưng hiệu suất cao mới của Panasonic được thiết kế để duy trì áp suất hoạt động cân bằng và vận hành ổn định của chiller. Điều này có thể giảm thiểu chi phí bảo dưỡng. Khí không ngưng được thu vào bình chứa của chiller và được bơm ra bởi bơm khô được lắp đặt trên bình chứa. Bơm khô không cần bảo dưỡng, kể cả thay dầu bôi trơn. Máy chiller Panasonic cũng được trang bị một bơm dầu chân không kiểu trục vít truyền thống để sử dụng trong bảo dưỡng, cho phép hoạt động ổn định và bền bỉ.



Hệ thống tự động xả khí bằng bơm khô (tiêu chuẩn)
Chỉ áp dụng với model hiệu ứng kép

Hiệu suất cao

Máy chiller hấp thụ Panasonic áp dụng nhiều công nghệ cải tiến để đạt được hiệu suất cao giúp giảm đáng kể chi phí vận hành. Với chu trình hai cấp hấp thụ và bay hơi kết hợp cùng các bộ trao đổi nhiệt, model hiệu ứng kép Dòng CP (chạy bằng gas đốt trực tiếp) và Dòng R (chạy bằng gas) đạt được hệ số tiết kiệm điện năng COP hàng đầu thế giới. Không chỉ COP khi vận hành đầy tải, Panasonic luôn cố gắng đạt hiệu suất cao ở chế độ hoạt động giảm tải. Bằng cách sử dụng bơm dung dịch hấp thụ đôi kiểu biến tần, model CP và model R đạt được hiệu suất cao trong hoạt động giảm tải. Các model hiệu ứng kép loại dùng hơi nước nóng sê-ri F cũng có bơm dung dịch hấp thụ kiểu biến tần giúp đảm bảo hiệu suất cao ở chế độ giảm tải. Tất cả các model gồm các model hiệu ứng đơn đều được trang bị các ống truyền nhiệt được thiết kế đặc biệt và bộ trao đổi nhiệt dạng tấm để tăng hiệu suất và giảm thiểu chi phí vận hành.

Các tính năng khác

☑ Bộ nối ống nước kiểu Marine

Bộ nối ống nước cho Bình hấp thụ và Bình ngưng tự đều là loại Marine cho phép dễ dàng lắp đặt các ống nối mà không cần tháo lắp ống. Hệ thống nước giải nhiệt thường là loại mờ nên cần thường xuyên vệ sinh Bình hấp thụ và Bình ngưng tự. Tính năng này đóng vai trò rất quan trọng giúp bảo dưỡng thiết bị một cách dễ dàng.

☑ Thiết kế chống ăn mòn

• Xử lý vật liệu bằng phương pháp đánh bóng bề mặt để loại bỏ dầu mỡ và vết gỉ sét, nhằm tạo ra một lớp màng đồng nhất trên bề mặt trên bề mặt thép carbon.

• Lithium Molybdate được sử dụng làm chất ức chế ăn mòn hiệu quả và không độc hại như Lithium Chromate thông thường. Lithium Molybdate không tạo ra amoniac, gây tác động tiêu cực đáng kể đến việc vận hành thiết bị như Lithium Nitrate thông thường.

☑ Hệ thống cấp nước theo nguyên tắc trọng lực

Các khay phân phối của bình bay hơi và bình hấp thụ là loại cấp nước theo nguyên tắc trọng lực giúp loại bỏ nguy cơ tắc nghẽn thường xảy ra ở hệ thống cấp dung dịch bằng béc phun phun sương. Các khay này được làm bằng thép không gỉ chống ăn mòn để tăng độ bền

☑ Van chặn tại các vị trí lắp đặt bơm

Vị trí kết nối tại đầu đẩy và hút của bơm dung dịch hấp thụ và bơm môi chất lạnh đều được lắp sẵn van chặn cho phép bảo dưỡng bơm nhanh chóng và dễ dàng trong khoảng thời gian ngưng vận hành ngắn nhất. (Ngoại trừ Bơm môi chất lạnh loại cabin LJ.)

☑ Bộ trao đổi nhiệt dạng tấm

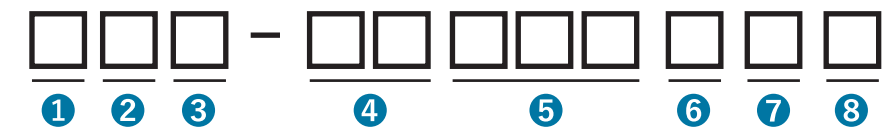
Bộ trao đổi nhiệt dạng tấm giúp tăng hiệu suất trao đổi nhiệt bên trong và giảm lượng nhiệt đầu vào đáng kể so với bộ trao đổi nhiệt dạng ống chùm thông thường.

DẢI SẢN PHẨM CHILLER HẤP THỤ

NGUỒN NHIỆT	MODEL	0					100					500					1,000					1,200				
CHILLER HIỆU SUẤT CAO SỬ DỤNG GAS TỰ NHIÊN	Kiểu hiệu ứng kép đốt trực tiếp																									
	Model : QAW-CP100FG - QEW-CP700FG	100 RT - 700 RT																								
	Công suất : 100 - 700 RT / 352 - 2,461 kW																									
CHILLER HIỆU SUẤT CAO SỬ DỤNG SONG SONG GAS TỰ NHIÊN & DẦU DIESEL	Kiểu hiệu ứng kép đốt trực tiếp																									
	Model : QAW-CP180FC - QEW-CP700FC	180 RT - 700 RT																								
	Công suất : 180 - 700 RT / 633 - 2,461 kW																									
CHILLER TIÊU CHUẨN SỬ DỤNG GAS TỰ NHIÊN	Kiểu hiệu ứng kép đốt trực tiếp																									
	Model : QAW-R100FG - QFW-R900FG	100 RT - 900 RT																								
	Công suất : 100 - 900 RT / 352 - 3,165 kW																									
CHILLER TIÊU CHUẨN SỬ DỤNG SONG SONG GAS TỰ NHIÊN & DẦU DIESEL	Kiểu hiệu ứng kép đốt trực tiếp																									
	Model : QBW-R210FC - QFW-R800FC	210 RT - 800 RT																								
	Công suất : 210 - 800 RT / 738 - 2,813 kW																									
CHILLER SỬ DỤNG HƠI NƯỚC NÓNG	Kiểu hiệu ứng kép đốt trực tiếp																									
	Model : QAW-100FS - QGW-12XFS	100 RT - 1,150 RT																								
	Công suất : 100 - 1,150 RT / 352 - 4,044 kW																									
CHILLER SỬ DỤNG NƯỚC NÓNG	Kiểu hiệu ứng đơn sử dụng nước nóng																									
	Model : QA-75LJ - QE-525LJ	100 RT - 525 RT																								
	Công suất : 100 - 525RT / 352 - 1,846kW																									
CHILLER SỬ DỤNG NƯỚC NÓNG (Loại Cabin)	Kiểu hiệu ứng đơn sử dụng nước nóng																									
	Model : QP-25, 40, 50LJ	25, 40, 50 RT																								
	Công suất : 25, 40, 50 RT / 88, 140, 176 kW																									
CHILLER SỬ DỤNG HƠI NƯỚC NÓNG ÁP SUẤT THẤP	Kiểu hiệu ứng đơn dùng hơi nước nóng																									
	Model : QA-100TJ - QE-700TJ	100 RT - 700 RT																								
	Công suất : 100 - 700 RT / 352 - 2,461 kW																									

Vui lòng liên hệ với đại diện bán hàng của Panasonic để biết thêm về các dải công suất không được liệt kê trong catalogue.

Ký hiệu tên gọi



	Hạng mục	Mô tả	Mã
1	Loại sản phẩm	Chiller hấp thụ	Q
	Ký hiệu kích thước máy	Chiller loại nhỏ	P
2	Chu kỳ hấp thụ	Hiệu ứng kép	W
		Hiệu ứng đơn	Không
3	Hiệu suất	Tiêu chuẩn	Không
		Hiệu suất cao	CP
		Hiệu suất giảm tải cao	R
4	Công suất (USRT)	*Nếu Công suất có 3 chữ số trở xuống, ký hiệu sẽ là 25 - 12X *Nếu Công suất có 4 chữ số, ký hiệu "X" sẽ được thêm vào (Ví dụ) 1.000 >> 10X 1.150 >> 12X	25 - 12X

	Hạng mục	Mô tả	Mã
6	Dòng	Dòng F	F
		Dòng LJ	LJ
		Dòng TJ	TJ
7	Nguồn nhiệt	Khí gas	G
		Dầu	K
		Nhiên liệu kép	C
		Hơi nước nóng	S
		Hơi nước nóng áp suất thấp	Không
8	Bậc	Nước nóng	Không
		Công suất sưởi được tăng thêm 1 bậc	1
		Công suất sưởi được tăng thêm 2 bậc	2

THÔNG SỐ KỸ THUẬT

CHILLER HẤP THỤ 2 CHẾ ĐỘ LẠNH/SƯỞI ĐỐT KHÍ DÒNG CP (Loại Hiệu Suất Cao)

Model		QAW-CP***FG					
		100	120	150	180		
Công suất làm lạnh	kW	352	422	527	633		
	USRT	100	120	150	180		
Công suất sưởi ấm	kW	235	282	353	424		
	kcal/h	202,400	242,880	303,600	364,320		
Nước lạnh	Nhiệt độ (Đầu vào → Đầu ra)	12→7					
	Lưu lượng	60.5	72.6	90.7	109		
	Trở áp	69.1	66.9	47.6	45.8		
	Đường kính ống nối (JIS)	A	100		125		
Nước nóng	Nhiệt độ (Đầu vào → Đầu ra)	56.7→60					
	Lưu lượng	60.5	72.6	90.7	109		
	Trở áp	69.1	66.9	47.6	45.8		
	Đường kính ống nối (JIS)	A	100		125		
Nước làm mát	Nhiệt độ (Đầu vào → Đầu ra)	32→37					
	Lưu lượng	100	120	150	180		
	Trở áp	65.0	54.6	57.8	50.8		
	Đường kính ống nối (JIS)	A	125		150		
Nguồn điện	Điện áp	3 pha 380 V 50 Hz					
	Dòng điện	A	11.6		14.8		
	Công suất điện	kVA	8.4		11.0		
Hệ thống nhiên liệu	Đường kính ống dẫn gas	A 50					
	Tiêu thụ khí đốt	Làm lạnh	kW	244	293	366	439
		Sưởi ấm	kW	244	293	366	439
Kích thước	Chiều dài (L)	mm	2,970	2,970	3,780	3,800	
	Chiều rộng (W)	mm	1,880	1,960	1,950	1,990	
	Chiều cao (H)	mm	1,930	2,000	1,970	2,020	
	Khoảng trống cần để tháo ống	mm	2,360	2,380	3,410	3,430	
Khối lượng	Khối lượng động	tấn	4.7	5.3	6.3	7.0	
	Khối lượng vận chuyển	tấn	4.2	4.7	5.6	6.2	
Phương pháp vận chuyển		1 cụm máy					
Dung tích chứa	Nước Lạnh/Nóng	L	160	195	210	260	
	Nước làm mát	L	280	355	400	500	

Ghi chú
 [1] 1 USRT=3,52 kW [3024 kcal/h]
 [2] Nhiệt độ đầu vào và đầu ra của nước lạnh tiêu chuẩn là 12°C → 7°C. [Chênh lệch nhiệt độ tiêu chuẩn là 5°C]
 [3] Nhiệt độ đầu vào và đầu ra của nước nóng tiêu chuẩn là 56,7°C → 60°C.
 [4] Nhiệt độ đầu vào và đầu ra của nước làm mát tiêu chuẩn là 32°C→37°C. [Chênh lệch nhiệt độ tiêu chuẩn là 5°C]
 [5] Đơn vị chuyển đổi trở áp [1 kPa=0,102 mAq]
 [6] Áp suất làm việc tối đa của nước lạnh, nước nóng và nước làm mát là 784 kPa [8 kg/cm2G]
 [7] Đường kính ống nhiên liệu đốt thể hiện trong trường hợp áp suất khí cấp là 1,96 kPa [200 mAq] [100-500 RT], 98 kPa [10.000 mmAq] [560-700 RT]
 [8] Hệ số cấu cặn nước lạnh / nước làm mát phù hợp với JIS B8622-2016.
 [9] Sai số hiệu suất của chiller phù hợp với JIS B8622-2016.
 [10] Các số liệu trên có thể thay đổi mà không cần báo trước

QBW-CP***FG				QCW-CP***FG		QDW-CP***FG		QEW-CP***FG			
210	240	280	320	360	400	450	500	560	630	700	
738	844	985	1,125	1,266	1,407	1,582	1,758	1,969	2,215	2,461	
210	240	280	320	360	400	450	500	560	630	700	
494	565	659	753	847	941	1,059	1,177	1,318	1,483	1,647	
425,040	485,760	566,720	647,680	728,640	809,600	910,800	1,012,000	1,133,440	1,275,120	1,416,800	
12→7											
127	145	169	194	218	242	272	302	339	381	423	
36.5	37.7	75.0	76.1	77.5	78.4	44.9	45.4	104.4	47.3	61.3	
125			150				200				
56.7→60											
127	145	169	194	218	242	272	302	339	381	423	
36.5	37.7	75.0	76.1	77.5	78.4	44.9	45.4	104.4	47.3	61.3	
125			150				200				
32→37											
210	240	280	320	360	400	450	500	560	630	700	
56.5	64.1	82.8	87.3	77.0	82.8	107.9	111.6	90.9	114.1	137.0	
150			200				250		300		
3 pha 380 V 50 Hz											
17.9	19.7	22.0	21.9	23.3			33.5			37.1	
13.6	15.1	17.0	16.9	18.0			26.4			29.3	
100								50			
512	585	683	780	879	976	1,098	1,220	1,367	1,537	1,707	
512	585	683	780	879	976	1,098	1,220	1,367	1,537	1,707	
3,800			4,870			5,960		5,520	6,020	6,540	
2,300			2,330		2,530	2,590		2,930			
2,340					2,570		2,610		2,930		
3,440			4,510		4,450		5,540		5,040	5,540	6,060
9.6	10.0	12.0	12.6	15.0	15.6	18.9	19.6	22.9	24.8	26.5	
8.6	8.9	10.7	11.2	13.3	13.8	16.8	17.3	20.1	21.7	23.2	
1 cụm máy											
380	415	490	535	635	680	790	850	910	990	1,070	
585	640	750	820	1,005	1,080	1,265	1,360	1,880	2,040	2,230	

THÔNG SỐ KỸ THUẬT

CHILLER HẤP THỤ 2 CHẾ ĐỘ LẠNH/SƯỞI ĐỐT NHIÊN LIỆU KÉP KHÍ/DẦU DIESEL DÒNG CP (Loại Hiệu Suất Cao)

Model		QAW-CP***FC		QBW-CP***FC					
		180	210	240	280	320			
Công suất làm lạnh	kW	633	738	844	985	1,125			
	USRT	180	210	240	280	320			
Công suất sưởi ấm	kW	421	491	561	655	748			
	kcal/h	361,980	422,310	482,640	563,080	643,520			
Nước lạnh	Nhiệt độ (Đầu vào → Đầu ra)	°C 12→7							
	Lưu lượng	m³/h	109	127	145	169	194		
	Trở áp	kPa	35.9	36.5	37.7	75.0	76.1		
	Đường kính ống nối (JIS)	A	125		150				
Nước nóng	Nhiệt độ (Đầu vào → Đầu ra)	°C 56.7→60							
	Lưu lượng	m³/h	109	127	145	169	194		
	Trở áp	kPa	35.9	36.5	37.7	75.0	76.1		
	Đường kính ống nối (JIS)	A	125		150				
Nước làm mát	Nhiệt độ (Đầu vào → Đầu ra)	°C 32→37							
	Lưu lượng	m³/h	180	210	240	280	320		
	Trở áp	kPa	70.6	76.4	84.2	78.2	82.7		
	Đường kính ống nối (JIS)	A	150		200				
Nguồn điện	Điện áp	3 pha 380 V 50 Hz							
	Dòng điện (50/60Hz)	A	18.1	19.9	21.7	21.7	25.4		
	Công suất điện (50/60Hz)	kVA	11.8	13.3	14.7	14.7	17.8		
Hệ thống nhiên liệu	Đường kính ống nhiên liệu	Khí gas	A	50			100		
		Dầu diesel	A	15 x2					
	Tiêu thụ khí đốt	Làm lạnh	Nhiệt trị khí LHV	kW	444	519	593	692	791
		Sưởi ấm	Nhiệt trị khí LHV	kW	444	519	593	692	791
	Tiêu thụ dầu Diesel	Làm lạnh	L/h	43.9	51.1	58.5	68.2	77.9	
		Sưởi ấm	L/h	44.4	51.8	59.2	69.1	79.0	
Kích thước	Chiều dài (L)	mm	3,780	3,800		4,970	5,000		
	Chiều rộng (W)	mm	2,240	2,460					
	Chiều cao (H)	mm	2,280	2,340		2,360			
	Khoảng trống cần để tháo ống	mm	3,430	3,440		4,510			
Khối lượng	Khối lượng động	tấn	8.0	10.2	10.5	12.5	13.3		
	Khối lượng vận chuyển	tấn	7.2	9.2	9.4	11.2	11.9		
Phương pháp vận chuyển		1 cụm máy							
Dung tích chứa	Nước Lạnh/Nóng	L	280	380	415	490	535		
	Nước làm mát	L	500	610	670	770	840		

Ghi chú
 (1) 1 USRT=3,52 kW [3024 kcal/h]
 (2) Nhiệt độ đầu vào và đầu ra của nước lạnh tiêu chuẩn là 12°C → 7°C. [Chênh lệch nhiệt độ tiêu chuẩn là 5°C]
 (3) Nhiệt độ đầu vào và đầu ra của nước nóng tiêu chuẩn là 56,7°C → 60°C.
 (4) Nhiệt độ đầu vào và đầu ra của nước làm mát tiêu chuẩn là 32°C→37°C. [Chênh lệch nhiệt độ tiêu chuẩn là 5°C]
 (5) Đơn vị chuyển đổi trở áp [1 kPa=0,102 mAg]
 (6) Áp suất làm việc tối đa của nước lạnh, nước nóng và nước làm mát là 784 kPa [8 kg/cm2G]
 (7) Đường kính ống nhiên liệu đốt thể hiện trong trường hợp áp suất khí cấp là 1,96 kPa [200 mAg] [180~400 RT], 98 kPa [10.000 mmAg] [450~700 RT]
 (8) Nhiệt trị của dầu diesel được tính dựa trên [HCV] 46,046kJ/kg, [LCV] 43,256kJ/kg. Trọng lượng riêng của dầu diesel được coi là 0,846.
 (9) Hệ số cấu cặn nước lạnh / nước làm mát phù hợp với JIS B8622-2016.
 (10) Sai số hiệu suất của máy chiller phù hợp với JIS B8622-2016.
 (11) Các số liệu trên có thể thay đổi mà không báo trước

QCW-CP***FC		QDW-CP***FC		QEW-CP***FC		
360	400	450	500	560	630	700
1,266	1,407	1,582	1,758	1,969	2,215	2,461
360	400	450	500	560	630	700
842	935	1,052	1,169	1,309	1,473	1,637
723,960	804,400	904,950	1,005,500	1,126,160	1,266,930	1,407,700
12→7						
218	242	272	302	339	381	423
77.5	78.4	44.9	45.4	104.4	47.3	61.3
150		200				
56.7→60						
218	242	272	302	339	381	423
77.5	78.4	44.9	45.4	104.4	47.3	61.3
150		200				
32→37						
360	400	450	500	560	630	700
72.3	78.2	99.5	103.2	85.7	107.4	128.2
200		250		300		
3 pha 380 V 50 Hz						
27.3		29.9		41.0		45.2
19.4		21.5		30.6		34.1
100		50				
20 x2						25 x2
890	988	1,112	1,236	1,384	1,557	1,730
890	988	1,112	1,236	1,384	1,557	1,730
87.7	97.5	109.6	121.8	136.4	153.4	170.5
88.9	98.7	111.0	123.4	138.2	155.5	172.8
4,900		5,980		5,530	6,020	6,550
2,740		2,710	2,760	3,030	3,200	
2,620		2,710	2,750	2,980	3,000	3,100
4,450		5,540		5,040	5,540	6,060
16.5	17.0	19.4	20.8	25.5	27.6	29.9
14.7	15.1	17.3	18.5	22.5	24.3	26.4
1 cụm máy						
635	680	790	850	910	990	1,070
1,100	1,180	1,290	1,390	2,060	2,230	2,420

THÔNG SỐ KỸ THUẬT

CHILLER HẤP THỤ 2 CHẾ ĐỘ LẠNH/SƯỞI ĐÓT KHÍ, DÒNG R (Loại tiêu chuẩn - Hiệu suất giảm tải cao)

Model		QAW-R***FG				QBW-R***FG				
		100	120	150	180	210	240			
Công suất làm lạnh	kW	352	422	527	633	738	844			
	USRT	100	120	150	180	210	240			
Công suất sưởi ấm	kW	246	296	369	443	517	591			
	kcal/h	211,800	254,160	317,700	381,240	444,780	508,320			
Nước lạnh	Nhiệt độ [Đầu vào → Đầu ra]	°C 12→7								
	Lưu lượng	m³/h	60.5	72.6	90.7	109	127	145		
	Trở áp	kPa	40.6	41.0	54.6	56.5	53.6	54.4		
	Đường kính ống nối (JIS)	A	100			125				
Nước nóng	Nhiệt độ [Đầu vào → Đầu ra]	°C 56.5→60								
	Lưu lượng	m³/h	60.5	72.6	90.7	109	127	145		
	Trở áp	kPa	40.6	41.0	54.6	56.5	53.6	54.4		
	Đường kính ống nối (JIS)	A	100			125				
Nước làm mát	Nhiệt độ [Đầu vào → Đầu ra]	°C 32→37.1								
	Lưu lượng	m³/h	100	120	150	180	210	240		
	Trở áp	kPa	35.6	40.6	61.1	72.2	59.9	67.5		
	Đường kính ống nối (JIS)	A	125			150				
Nguồn điện	Điện áp	3 pha 380 V 50 Hz								
	Dòng điện	A	12.2		15.5		17.0			
	Công suất điện (50/60Hz)	kVA	8.9		11.6		12.8			
Hệ thống nhiên liệu	Đường kính ống dẫn gas	A	50			100				
	Tiêu thụ khí đốt	Làm lạnh	Nhiệt trị khí LHV	kW	264	318	397	475	555	634
		Sưởi ấm	Nhiệt trị khí LHV	kW	264	318	397	475	555	634
Kích thước	Chiều dài	[L] mm	2,770		3,750		3,800			
	Chiều rộng	[W] mm	1,640		1,680		1,930			
	Chiều cao	[H] mm	1,890		1,950		2,160			
	Khoảng trống cần để tháo ống	mm	2,390		3,410		3,450			
Khối lượng	Khối lượng động	tấn	4.6	4.9	5.9	6.3	7.9	8.2		
	Khối lượng vận chuyển	tấn	4.1	4.3	5.3	5.6	7.0	7.3		
Phương pháp vận chuyển		1 cụm máy								
Dung tích chứa	Nước Lạnh/Nóng	L	140	160	190	210	270	290		
	Nước làm mát	L	330	360	410	460	580	630		

Ghi chú
 [1] 1 USRT=3,52 kW [3024 kcal/h]
 [2] Nhiệt độ đầu vào và đầu ra của nước lạnh tiêu chuẩn là 12°C → 7°C. [Chênh lệch nhiệt độ tiêu chuẩn là 5°C]
 [3] Nhiệt độ đầu vào và đầu ra của nước nóng tiêu chuẩn là 56,5°C → 60°C.
 [4] Nhiệt độ đầu vào và đầu ra của nước làm mát tiêu chuẩn là 32°C→37,1°C. [Chênh lệch nhiệt độ tiêu chuẩn là 5,1°C]
 [5] Đơn vị chuyển đổi trở áp [1 kPa=0,102 mAq]
 [6] Áp suất làm việc tối đa của nước lạnh, nước nóng và nước làm mát là 784 kPa [8 kg/cm2G]
 [7] Đường kính ống nhiên liệu đốt thể hiện trong trường hợp áp suất khí cấp là 1,96 kPa [200 mAq] [100-500 RT], 98 kPa [10.000 mmAq] [560-900 RT]
 [8] Hệ số cấu cặn nước lạnh / nước làm mát phù hợp với JIS B8622-2016.
 [9] Sai số hiệu suất của máy chiller phù hợp với JIS B8622-2016.
 [10] Các số liệu trên có thể thay đổi mà không cần báo trước.

QBW-R***FG		QCW-R***FG		QDW-R***FG		QEW-R***FG			QFW-R***FG	
280	320	360	400	450	500	560	630	700	800	900
985	1,125	1,266	1,407	1,582	1,758	1,969	2,215	2,461	2,813	3,165
280	320	360	400	450	500	560	630	700	800	900
690	788	887	985	1,108	1,231	1,379	1,552	1,724	1,970	2,217
593,040	677,760	762,480	847,200	953,100	1,059,000	1,186,080	1,334,340	1,482,600	1,694,400	1,906,200
12→7										
169	194	218	242	272	302	339	381	423	484	544
37.5	38.4	39.6	40.8	37.1	37.8	38.6	52.9	69.8	51.4	67.9
150			200				250		250	
56.5→60										
169	194	218	242	272	302	339	381	423	484	544
37.5	38.4	39.6	40.8	37.1	37.8	38.6	52.9	69.8	51.4	67.9
150			200				250		250	
32→37.1										
280	320	360	400	450	500	560	630	700	800	900
120.0	133.7	84.4	90.2	98.3	107.2	85.1	114.5	144.1	102.9	130.0
200			250		300			350		
3 pha 380 V 50 Hz										
20.2		30.3		32.9		39.4			45.4	49.3
15.5		23.8			25.9		31.3		36.2	39.4
100						50				
740	846	952	1,057	1,189	1,322	1,480	1,665	1,850	2,114	2,379
740	846	952	1,057	1,189	1,322	1,480	1,665	1,850	2,114	2,379
4,840		4,850		4,850		5,050	5,590	6,090	5,760	6,190
2,040		2,190		2,320		2,610	2,990		3,200	
2,160		2,370		2,600		2,850	2,900		3,330	
4,470		4,500				4,600	5,200	5,700	5,200	5,700
9.6	10.2	12.3	12.5	15.0	15.4	19.5	22.8	24.2	29.4	31.4
8.6	9.1	11.0	11.1	13.3	13.6	17.1	20.2	21.4	25.7	27.4
1 cụm máy										
330	370	410	450	530	570	690	750	820	1,040	1,130
700	760	920	990	1,190	1,270	1,680	1,810	1,950	2,630	2,830

THÔNG SỐ KỸ THUẬT

CHILLER HẤP THỤ 2 CHẾ ĐỘ LẠNH/SƯỜI ĐỐT NHIÊN LIỆU KÉP KHÍ/DẦU DÒNG R (Loại tiêu chuẩn - Hiệu suất giảm tải cao)

Model		QBW-R***FC						
		210	240	280	320			
Công suất làm lạnh	kW	738	844	985	1,125			
	USRT	210	240	280	320			
Công suất sưởi ấm	kW	548	627	731	836			
	kcal/h	471,690	539,070	628,920	718,760			
Nước lạnh	Nhiệt độ [Đầu vào → Đầu ra]	12→7						
	Lưu lượng	m ³ /h	127	145	169	194		
	Trở áp	kPa	53.6	54.4	37.5	38.4		
	Đường kính ống nối (JIS)	A	125		150			
Nước nóng	Nhiệt độ [Đầu vào → Đầu ra]	56.5→60						
	Lưu lượng	m ³ /h	127	145	169	194		
	Trở áp	kPa	53.6	54.4	37.5	38.4		
	Đường kính ống nối (JIS)	A	125		150			
Nước làm mát	Nhiệt độ [Đầu vào → Đầu ra]	32→37.1						
	Lưu lượng	m ³ /h	210	240	280	320		
	Trở áp	kPa	59.9	67.5	120.0	133.7		
	Đường kính ống nối (JIS)	A	150		200			
Nguồn điện	Điện áp	3 pha 380 V 50 Hz						
	Dòng điện	A	17.7		22.5			
	Công suất điện (50/60Hz)	kVA	12.4		16.4			
Hệ thống nhiên liệu	Đường kính ống nhiên liệu	Khí gas	A 100					
		Dầu diesel	A 15 x 2					
	Tiêu thụ khí đốt	Làm lạnh	Nhiệt trị khí LHV	kW	555	634	740	846
		Sưởi ấm	Nhiệt trị khí LHV	kW	588	673	785	897
	Tiêu thụ dầu Diesel	Làm lạnh	L/h	54.6	62.4	72.9	83.2	
		Sưởi ấm	L/h	57.8	66.2	77.2	88.2	
Kích thước	Chiều dài [L]	mm	3,900		4,770	5,220		
	Chiều rộng [W]	mm	2,270		2,350	2,390		
	Chiều cao [H]	mm	2,150		2,200			
	Khoảng trống cần để tháo ống	mm	3,450		4,470			
Khối lượng	Khối lượng động	tấn	8.2	8.7	10.0	11.2		
	Khối lượng vận chuyển	tấn	7.4	7.8	9.1	10.2		
Phương pháp vận chuyển		1 cụm máy						
Dung tích chứa	Nước Lạnh/Nóng	L	270	290	330	370		
	Nước làm mát	L	580	630	700	760		

Ghi chú
 [1] 1 USRT=3,52 kW [3024 kcal/h]
 [2] Nhiệt độ tiêu chuẩn đầu vào và đầu ra của nước lạnh là 12°C → 7°C. [Chênh lệch nhiệt độ tiêu chuẩn là 5°C]
 [3] Nhiệt độ tiêu chuẩn đầu vào và đầu ra của nước nóng là 56,5°C → 60°C.
 [4] Nhiệt độ tiêu chuẩn đầu vào và đầu ra của nước làm mát là 32°C→37,1°C. [Chênh lệch nhiệt độ tiêu chuẩn là 5,1°C]
 [5] Đơn vị chuyển đổi trở áp [1 kPa=0,102 mAq]
 [6] Áp suất làm việc tối đa của nước lạnh, nước nóng và nước làm mát là 784 kPa [8 kg/cm2G]
 [7] Đường kính kết nối nhiên liệu đốt khí phía trên hiển thị khí áp suất cung cấp khí là 1,96 kPa [200 mAq] [210-500 RT], 98 kPa [10.000 mmAq] [560-800 RT]
 [8] Nhiệt trị của dầu diesel được tính dựa trên [HCV] 46,046kJ/kg, [LCV] 43,256kJ/kg. Trong lượng riêng của dầu diesel được coi là 0,846.
 [9] QFW-R800FC yêu cầu vận chuyển đầu đốt riêng lẻ để giữ cho kích thước mang theo W3200 trở xuống. Đầu đốt sẽ được khách hàng lắp ráp tại chỗ.
 [10] Hệ số cấu cần nước lạnh / nước làm mát phù hợp với JIS B8622-2016.
 [11] Sai số hiệu suất của máy chiller phù hợp với JIS B8622-2016.
 [12] Các số liệu trên có thể thay đổi mà không báo trước

QCW-R***FC		QDW-R***FC		QEW-R***FC			QFW-R***FC
360	400	450	500	560	630	700	800
1,266	1,407	1,582	1,758	1,969	2,215	2,461	2,813
360	400	450	500	560	630	700	800
941	1,059	1,177	1,324	1,471	1,646	1,853	2,090
809,260	910,740	1,012,220	1,138,640	1,265,060	1,415,560	1,593,580	1,797,400
12→7							
218	242	272	302	339	381	423	484
39.6	40.8	37.1	37.8	38.6	52.9	69.8	51.4
150	200			250			250
56.5→60							
218	242	272	302	339	381	423	484
39.6	40.8	37.1	37.8	38.6	52.9	69.8	51.4
150	200			250			250
32→37.1							
360	400	450	500	560	630	700	800
84.4	90.2	98.3	107.2	85.1	114.5	144.1	121.7
200	250		300		350		350
3 pha 380 V 50 Hz							
29.7	32.6		36.4	39.4			48.2
23.3	25.6		28.8	31.3			38.5
100		50			50		
15 x 2	20 x 2			25 x 2			
952	1,057	1,189	1,322	1,480	1,665	1,850	2,114
1,010	1,136	1,263	1,421	1,578	1,766	1,988	2,242
93.6	104.1	117.0	130.0	145.6	163.8	182.0	208.1
99.3	111.8	124.2	139.8	155.3	173.7	195.6	220.6
4,950	4,870	4,950	5,350	5,590	6,090	6,100	
2,480	2,670	2,720	3,030	3,090		3,350	
2,350	2,600		2,850	2,980		3,330	
4,500				4,600	5,200	5,700	5,200
12.9	13.5	15.7	16.5	20.7	23.8	25.4	30.3
11.6	12.1	14.0	14.7	18.3	21.2	22.6	26.6
1 cụm máy							1 cụm máy ^[9]
410	450	530	570	690	750	820	1,040
920	990	1,190	1,270	1,680	1,810	1,950	2,630

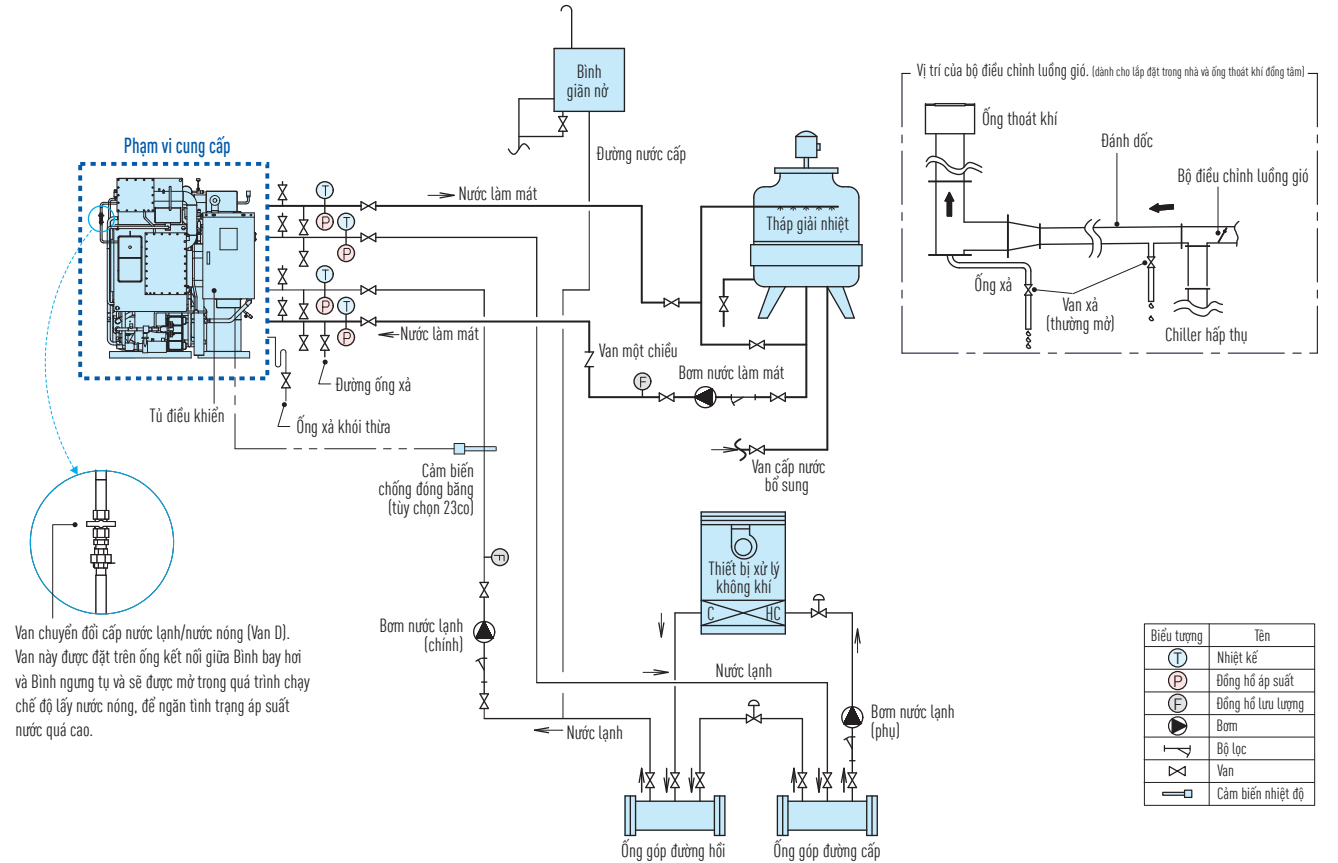
PHẠM VI ĐẶT HÀNG

LOẠI DÙNG KHÍ ĐỐT

Hạng mục		Tiêu chuẩn	Tùy chọn
Tiêu chuẩn		JIS B 8622	Không có tùy chọn
Nước lạnh	Nước lạnh	Nhiệt độ	Nước hồi : 12°C Nước cấp : 7°C
		Lưu lượng	0.605 m³/h-RT
	Áp suất làm việc tối đa	0.784 MPa	Thay đổi tùy thuộc vào chênh lệch nhiệt độ nước lạnh (tối thiểu 50%) 1.0 MPaG / 1.6 MPaG
	Áp suất thử thủy tĩnh	Áp suất làm việc tối đa x 1.5	Không có tùy chọn
	Hệ số cấu căn	JIS (0.086 m²K/kW)	Liên hệ Panasonic
	Mặt bích kết nối	JIS	ANSI, DIN
	Chất liệu ống	Ống đồng	Liên hệ Panasonic
	Chất lượng nước	Tham khảo JRA-GL02E-1994	Không có tùy chọn
	Cấu trúc ống góp	Loại tháo được	Loại Marine
	Tiêu chuẩn sản xuất ống góp nước	Tiêu chuẩn Panasonic	Không có tùy chọn
Nước làm mát	Nhiệt độ	Đầu vào : 32°C Đầu ra : 37°C (loại CP), 37,1°C (loại R)	Đầu vào : 20°C đến 33°C Chênh lệch nhiệt độ 3°C đến 10°C
		Lưu lượng	1.0 m³/h-RT
	Áp suất làm việc tối đa	0.784 MPa	1.0 MPaG / 1.6 MPaG
	Áp suất thử thủy tĩnh	Áp suất làm việc tối đa x 1.5	Không có tùy chọn
	Hệ số cấu căn	JIS (0.086 m²K/kW)	Liên hệ Panasonic
	Mặt bích kết nối	JIS	ANSI, DIN
	Chất liệu ống	Ống đồng	Liên hệ Panasonic
	Chất lượng nước	Tham khảo JRA-GL02E-1994	Không có tùy chọn
	Cấu trúc ống góp	Loại Marine	Không có tùy chọn
	Tiêu chuẩn sản xuất ống góp nước	Tiêu chuẩn Panasonic	Không có tùy chọn
Nhiên liệu	Loại nhiên liệu	Khí tự nhiên	LPG, dầu diesel, v.v Liên hệ Panasonic
	Áp suất khí cung cấp	Tham khảo catalogue	
Thông số điện	Pha Điện áp Tần số	3 ø 380 V 50 Hz (Điều chỉnh điện áp: trong khoảng ±10%) (Điều chỉnh tần số: trong phạm vi ±5%)	3 ø 200-460 V 50-60 Hz (Điều chỉnh điện áp: trong khoảng ±10%) (Điều chỉnh tần số: trong phạm vi ±5%)
	Vật liệu cách nhiệt	Bọc cách nhiệt bởi người mua	Bể mặt lạnh
Vận chuyển	Giao hàng 1 lần (đã nạp sẵn LiBr)	Liên hệ Panasonic	
Điều khiển	Chức năng an toàn	Bảo vệ chống đóng băng	
		Công tắc dòng chảy nước lạnh	
		Nhiệt độ nước làm mát	
		Nhiệt độ máy phát	
		Áp suất máy phát	
		Nhiệt độ khí thải	
		Bảo vệ chống đóng băng	
	Bảo vệ động cơ		
	Điều khiển công suất	Nhiệt độ nước lạnh hiển thị qua màn hình kỹ thuật số	Không có tùy chọn
		Điều khiển từ xa CHW/HTW bằng 4-20 mA	Không có tùy chọn
Điều khiển bơm biến tần ABS #1 và #2		Không có tùy chọn	
Linh kiện	Được lựa chọn bởi Panasonic	Không có tùy chọn	
Sơn phủ	Munsell số 5Y-7/1	Không có tùy chọn	
Bảng điều khiển	Đèn hiển thị	Vận hành: Màu xanh lá cây Dừng: Màu cam Bảo động: Màu đỏ	Không có tùy chọn
		Màn hình hiển thị	LED
	Cổng ngoài (Kết nối không điện áp, tiếp điểm mở bình thường)	Hiển thị hoạt động	
		Hiển thị dừng	
		Hiển thị bảo động	
		Hiển thị phản hồi	
		Hiển thị đốt cháy	
		Hiển thị vận hành pha loãng	
		Hiển thị chế độ làm lạnh	
		Hiển thị chế độ sưởi	
Hiển thị cảnh báo thiết bị			
BMS	-	(Loại R) Modbus, LonWorks (Loại CP) LonWorks	
Điều kiện lắp đặt	Loại đặt trong nhà	Loại đặt ngoài trời (Liên hệ Panasonic)	
Dây điện và ống dẫn	Dây điện : Dây cách điện bọc polyvinyl chloride cấp 600V Ống : Ống plicia (Ống dẫn kim loại mềm)	Không có tùy chọn	
		Không có tùy chọn	
Điều kiện lắp đặt	Điều kiện lắp đặt	Loại đặt trong nhà	Loại đặt ngoài trời (Liên hệ Panasonic)
	Nhiệt độ môi trường	Từ 5°C đến 40°C	Không có tùy chọn
	Độ ẩm môi trường	Độ ẩm tương đối: Tối đa 90% tại 45°C	Không có tùy chọn
	Môi trường	Hãy đảm bảo không có các yếu tố sau: *Khí ăn mòn *Khí nổ *Khí độc	Liên hệ Panasonic
Kiểm tra tại nhà máy	Kiểm tra độ kín phía hút chân không Kiểm tra rò rỉ của hệ thống dẫn khí Kiểm tra độ rò cách điện Kiểm tra ngắn mạch Kiểm tra chức năng mạch điện	Kiểm tra hiệu suất	

SƠ ĐỒ NGUYÊN LÝ ĐIỂN HÌNH

Nhằm tránh cho nước lạnh không bị đóng băng trong quá trình chiller vận hành hòa tan dung dịch, bơm nước lạnh và chiller cần duy trì vận hành liên tục cho đến khi quá trình hòa tan kết thúc (tối thiểu 6 phút).



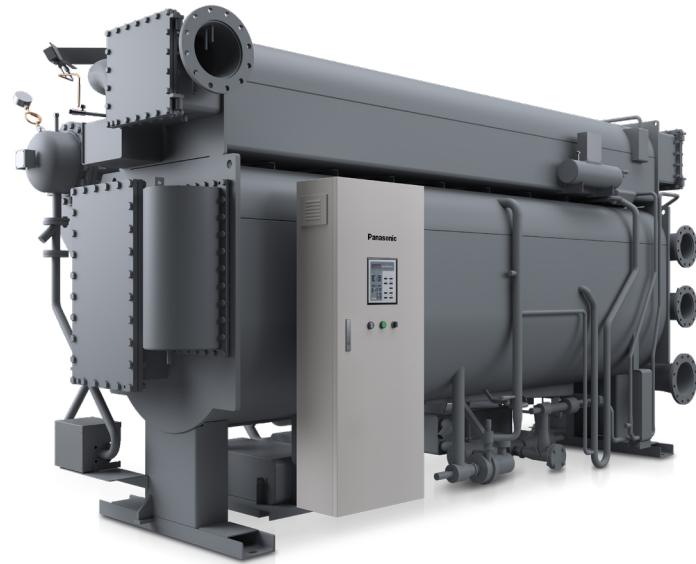
Van chuyển đổi cấp nước lạnh/nước nóng (Van D). Van này được đặt trên ống kết nối giữa Bình bay hơi và Bình ngưng tụ và sẽ được mở trong quá trình chạy chế độ lấy nước nóng, để ngăn tình trạng áp suất nước quá cao.

Lưu ý chung về đường ống

- Khách hàng tự thực hiện các công việc lắp đặt bên ngoài phạm vi đường nét đứt.
- Tham khảo bảng tổng quan về kích thước và thông số kỹ thuật để xác nhận vị trí/kích thước kết nối ống dẫn.
- Lưu lượng nước làm mát luôn được duy trì không đổi trong giới hạn từ 100-120% giá trị định mức. Lưu lượng nước lạnh/ nước nóng không nên nhỏ hơn 50% giá trị định mức nhằm tránh cho Chiller buộc phải ngừng vận hành để đảm bảo an toàn do tình trạng thiếu nước. Để duy trì nhiệt độ ổn định của nước lạnh, lưu lượng nước lạnh không được thay đổi vượt quá 20% trong mỗi 10 phút. Trong trường hợp bơm nước lạnh/nóng phụ bị dừng và/hoặc thiết bị xử lý không khí bị dừng trước khi quá trình pha loãng hoàn thành, dung tích nước còn lại của hệ thống nước lạnh/nóng chính phải lớn hơn 36 lít/RT.
- Vị trí của bơm nước lạnh/nóng, bơm nước làm mát và bình giãn nở nên được thiết kế dựa trên áp suất tĩnh và cột áp bơm. Áp suất làm việc tối đa của nước lạnh/nóng và nước làm mát được chỉ rõ trên bảng thông số kỹ thuật.
- Nhiệt độ nước làm mát nên được kiểm soát theo quy định trong "Kiểm soát nhiệt độ nước làm mát".
- Mỗi Chiller hấp thụ nên được trang bị các cụm bơm nước lạnh/nóng và bơm nước làm mát tách biệt.
- Trong trường hợp sử dụng ống phụ cho hệ ống dẫn nước làm mát, nên lưu ý chọn loại có khả năng chịu nhiệt và nhiệt độ nước làm mát qua chiller sẽ lên đến khoảng 80°C.
- Cần quản lý tốt chất lượng nước làm mát vì chất lượng nước kém sẽ gây ra vấn đề ăn mòn và/hoặc tạo cặn.
- Lắp đặt phin lọc (10 mesh) trong mỗi ống nước.
- Trước khi kết nối ống, hãy làm sạch bên trong đường ống.
- Vào mùa đông, để tránh nước đóng băng, chúng tôi đề nghị trang bị thêm phụ kiện cảm biến bảo vệ chống đóng băng (23CO). Nước lạnh/ nóng từ Chiller sẽ được bơm từ sau van chặn ở ống góp.
- Kết nối với ống khói và ống thoát. Nhiệt độ ống khói được thiết kế là 100°C và có thể xảy ra hiện tượng đọng sương.
 - Ống khói nên được bọc cách nhiệt.
 - Ống khói ngang nên có độ dốc xuống và có ống xả có van chặn. Đường ống xả nên có kích thước 1 inch hoặc hơn.
 - Ống khói đứng nên có ống xả nước đáy. Đường ống xả nước nên có kích thước 1 inch hoặc hơn.
 - Luồng khói nên có áp suất từ 0-49 Pa và cần có bộ điều chỉnh áp suất để ổn định luồng khói.
 - Hệ thống Ống khói/ống thoát của Chiller hấp thụ nên độc lập với các thiết bị khác như lò đốt, máy phát điện, v.v.
 - Ống thoát/miệng xả thải nên được đặt cách xa tháp giải nhiệt và/hoặc miệng hút gió để đảm bảo vận hành Chiller tốt, các phụ kiện dưới đây nên được lắp đặt thêm vào van chặn gần nơi kết nối ống của nước lạnh/nóng, nước làm mát và nước nóng thải.
 - Đồng hồ đo lưu lượng nhiên liệu Chiller sử dụng.
 - Nhiệt kế và đồng hồ áp suất gắn nơi nối ống của nước lạnh/nóng, nước làm mát và nước nóng thải.
 - Van xả khí ở phần cao nhất của hệ thống nước lạnh/nóng, nước làm mát và nước nóng thải.
 - Van xả nước ở phần thấp nhất của nước lạnh/nóng, nước làm mát và nước nóng thải giữa mỗi nối ống và van chặn. Ống nước xả nên được lắp đặt kết nối đến rãnh thoát nước.
 - Ống xả nước tại buồng ống khói chạy đến rãnh thoát nước.
 - Van xả kích cỡ 3/2 inch và van giữa mỗi nối ống và van chặn để làm sạch hóa chất.
- Mở van chuyển đổi chế độ làm lạnh hoặc làm nóng (van D) trong quá trình chạy chế độ làm nóng để giảm áp suất hệ thống nước làm mát trong Chiller nếu trong trường hợp nước làm mát chưa được xả.

Lưu ý: Van D không cần thiết nếu áp suất làm việc thiết kế của ống dẫn nước lạnh và ống dẫn nước làm mát khác nhau.

Chiller hấp thụ sử dụng hơi nước nóng hiệu ứng kép



Loại F

Giải pháp tiết kiệm năng lượng tuyệt vời cho các công trình có quy mô lớn

Chiller hấp thụ hơi nước nóng loại hiệu ứng kép dòng F của Panasonic sử dụng hơi nước nóng làm năng lượng truyền động để cung cấp nước lạnh cho chức năng làm lạnh hoặc cho các chu trình sản xuất.

Chiller hấp thụ Panasonic dòng F sử dụng nước làm môi chất lạnh và dung dịch Lithium Bromide làm chất hấp thụ, hoàn toàn không sử dụng CFCs hay HCFCs. Ngoài ra, do chu trình hấp thụ vận hành không cần sử dụng máy nén động cơ lớn, nên khách hàng hoàn toàn có thể yên tâm về sự êm ái và yên tĩnh của sản phẩm khi vận hành.

Chiller hấp thụ dòng F sử dụng hơi nước nóng (áp suất tiêu chuẩn: kg/cm²G) làm năng lượng truyền động và sử dụng rất ít điện năng. Bằng cách chuyển hóa nhiều loại nhiệt thải thành hơi nước, khách hàng có thể dùng làm nguồn nhiệt đầu vào cho chiller hấp thụ vừa đa dạng hóa nguồn năng lượng, vừa tiết kiệm tiền điện cho hệ điều hòa không khí. Thêm vào đó, Chiller hấp thụ Panasonic dòng F áp dụng nhiều công nghệ cải tiến để nâng cao hiệu suất làm việc, giúp khách hàng tiết kiệm thêm chi phí vận hành.

Chiller hấp thụ Panasonic dòng F được sử dụng rộng rãi cho các công trình có quy mô lớn như bệnh viện, tòa nhà văn phòng lớn, trung tâm mua sắm và nhiều loại hình tòa nhà có quy mô lớn khác, và cũng có thể được sử dụng với hệ thống lạnh trung tâm kết hợp cùng các hệ khác (tuabin khí, động cơ khí...) trong nhiều dự án làm lạnh.

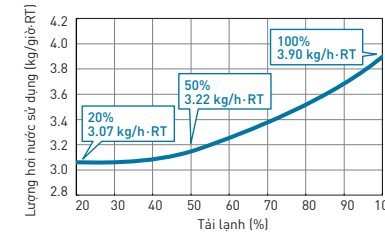


TÍNH NĂNG: LOẠI DÒNG HƠI NƯỚC HIỆU SUẤT KÉP

Tiêu thụ hơi nước thấp

Bơm dung dịch biến tần kiểm soát tối ưu lưu lượng tuần hoàn của dung dịch Lithium Bromide*. Do đó, khi tải lạnh ở mức 50% trở xuống hoặc khi nhiệt độ nước làm mát cấp giảm, tỷ lệ tiêu thụ hơi nước sẽ được cải thiện đáng kể.

Đường hiệu suất hoạt động giảm tải dự kiến (Dòng F, hơi nước hiệu suất kép)



Điều kiện

- Nhiệt độ nước lạnh cấp = 7 độ C
- Lưu lượng nước lạnh = giá trị định mức (Lưu lượng không đổi)
- Nhiệt độ nước làm mát cấp vào = theo tiêu chuẩn JIS B 8622 2016
- Lưu lượng nước làm mát = giá trị định mức (Lưu lượng không đổi)
- Áp suất cung cấp hơi nước = 784 kPa

* Đường hiệu suất giảm tải dự kiến chỉ mang tính tham khảo và không được đảm bảo.

Bộ trao đổi nhiệt ngưng tụ chống ăn mòn cao

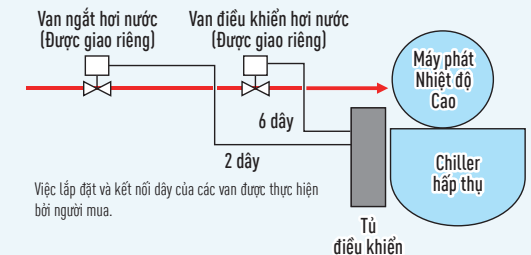
Bộ trao đổi nhiệt dạng tấm loại inox hàn chống ăn mòn, được thiết kế để giảm tiêu thụ hơi nước.

Van điều khiển hơi nước và van ngắt hơi nước (với chức năng đóng khẩn cấp)

Van điều khiển hơi nước và van ngắt hơi nước được cung cấp bởi Panasonic. Van ngắt hơi nước được thiết kế để đóng hơi nước trong tình huống khẩn cấp, ngay cả khi mất điện, tránh tạo tình thế trong máy Chiller.

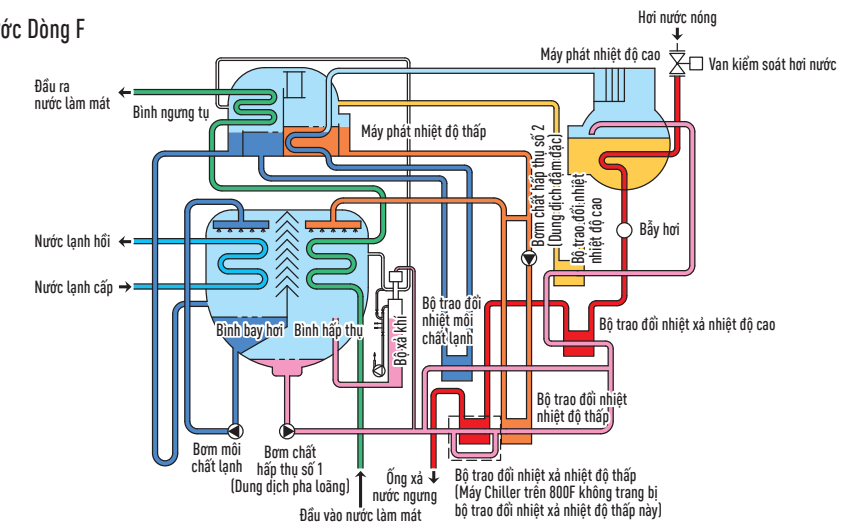
Panasonic cung cấp van điều khiển hơi nước và van ngắt hơi nước điện.

>> Xem trang 23 để biết thêm thông tin chi tiết.



Chu trình dòng chảy

Chiller hấp thụ hơi nước Dòng F



Bơm bật	Van mở	Dung dịch LiBr (Đậm đặc)	Dung dịch LiBr (Trung gian)	Môi chất lạnh	Dung dịch LiBr (Loãng)	Nước lạnh	Hơi môi chất lạnh	Nước làm mát	Nguồn nhiệt (Hơi nước)
Bơm tắt	Van đóng								

THÔNG SỐ KỸ THUẬT

CHILLER HẤP THỤ SỬ DỤNG HƠI NƯỚC NÓNG HIỆU ỨNG KÉP DÒNG F

Model		QAW-***FS			QBW-***FS		QCW-***FS		
		100	130	160	200	250	300	360	
Công suất làm lạnh	kW	352	457	563	703	879	1,055	1,266	
	USRT	100	130	160	200	250	300	360	
Nước lạnh	Nhiệt độ (Đầu vào → Đầu ra)	°C 12→7							
	Lưu lượng	m³/h	60.5	78.6	96.8	121	151	181	218
	Trở áp	kPa	52	71	77	67	50	49	58
	Đường kính ống nối (JIS)	A	100		125	150			
Nước làm mát	Nhiệt độ (Đầu vào → Đầu ra)	°C 32→37.3							
	Lưu lượng	m³/h	100	130	160	200	250	300	360
	Trở áp	kPa	33	51	63	46	94	68	84
	Đường kính ống nối (JIS)	A	125		150	200			
Hơi nước nóng	Áp suất cung cấp hơi nước	kPaG	Hơi nước bão hòa 784 kPa						
	Tiêu thụ hơi nước	kg/h	390	507	624	780	975	1,170	1,404
	Đường kính ống nối (JIS)	Ống cấp hơi nước	A	50			65		80
		Ống xả nước ngưng	A	25		32			40
		Điều chỉnh hơi nước	A	25		40			
		Ngắt hơi nước	A	25		40			
Nguồn điện	Điện áp	3 pha 380 V 50 Hz							
	Dòng điện	A	11.2		13.7		14.0		
	Công suất [50/60Hz]	kVA	8.6		10.7		10.9		
Kích thước	Chiều dài (L)	mm	2,645	3,665		3,710	4,760	4,830	
	Chiều rộng (W)	mm	1,490			1,665		1,770	
	Chiều cao (H)	mm	2,200		2,250		2,390		
	Khoảng trống cần để tháo ống	mm	2,400	3,400			4,500		
Khối lượng	Khối lượng động	tấn	4.4	5.5	5.8	7.0	8.3	10.7	11.3
	Khối lượng vận chuyển	tấn	3.9	5.0	5.2	6.3	7.5	9.5	10.0
Phương pháp vận chuyển			1	1	1	1	1	1	1
Dung tích chứa	Nước lạnh	L	130	150	170	240	280	340	360
	Nước làm mát	L	340	380	420	580	630	890	950

Ghi chú
 [1] 1 USRT = 3.52 kW [3024 kcal/h]
 [2] Nhiệt độ tiêu chuẩn đầu vào và đầu ra của nước lạnh là 12°C → 7°C. [Chênh nhiệt độ tiêu chuẩn là 5°C]
 [3] Nhiệt độ tiêu chuẩn đầu vào và đầu ra của nước làm mát là 32°C → 37.3°C. [QGW-HS10XFS và QGW-HS12XFS là 32°C → 37.2°C]
 [4] Đơn vị chuyển đổi trở áp [1 kPa = 0.102 mAq]
 [5] Áp suất làm việc tối đa của nước lạnh và nước làm mát là 784 kPa [8 kg/cm2G]
 [6] QGW-10XFS và QGW-12XFS được vận chuyển không cùng dung dịch và dung dịch LiBr sẽ được gửi riêng với máy chiller hấp thụ. [Phương pháp vận chuyển phụ thuộc vào điểm đến]
 [7] Áp suất cung cấp hơi nước tiêu chuẩn là 784 kPa [8kg/cm2G]
 [8] Hệ số cấu cần nước lạnh / nước làm mát tuân theo tiêu chuẩn JIS B8622-2016.
 [9] Sai số hiệu suất máy chiller theo tiêu chuẩn JIS B8622-2016.
 [10] Các số liệu trên có thể thay đổi mà không báo trước.

QDW-***FS		QEW-***FS			QFW-***FS			QGW-***FS	
400	450	500	560	630	700	800	900	10X	12X
1,407	1,582	1,758	1,969	2,215	2,461	2,813	3,165	3,516	4,044
400	450	500	560	630	700	800	900	1,000	1,150
12→7									
242	272	302	339	381	423	484	545	605	696
55	48	39	54	72	49	68	91	63	95
200			250			300			
32→37.3					32→37.2				
400	450	500	560	630	700	800	900	1,000	1,150
86	94	68	90	120	78	95	126	85	125
250		300			350		400		
Hơi nước bão hòa 784 kPa									
1,560	1,755	1,950	2,184	2,457	2,730	3,120	3,510	3,900	4,485
80		100			125		150		
40	50				65				
50					65				
3 pha 380 V 50 Hz									
21.1	23.1	24.9		25.9	25.4		33.1	33.1	
16.8	18.4	19.9		20.7	20.3		26.6	26.6	
4,850	5,040	5,590	6,080	5,690	6,190	6,710	6,430	7,460	
1,975	2,300			2,500			3,000		
2,600	2,900			3,330			3,450		
4,500	4,600	5,100	5,600	5,200	5,700	6,200	6,000	7,000	
13.1	13.7	17.8	19.9	21.3	25.3	27.0	28.9	34.5	38.3
11.5	12.0	15.2	17.1	18.4	21.5	22.9	24.6	29.4	32.6
1	1	1	1	1	1	1	1	1 ^[6]	1 ^[6]
460	480	650	710	770	990	1,055	1,130	1,406	1,607
1,110	1,190	1,870	2,010	2,140	2,790	2,962	3,144	3,667	4,106

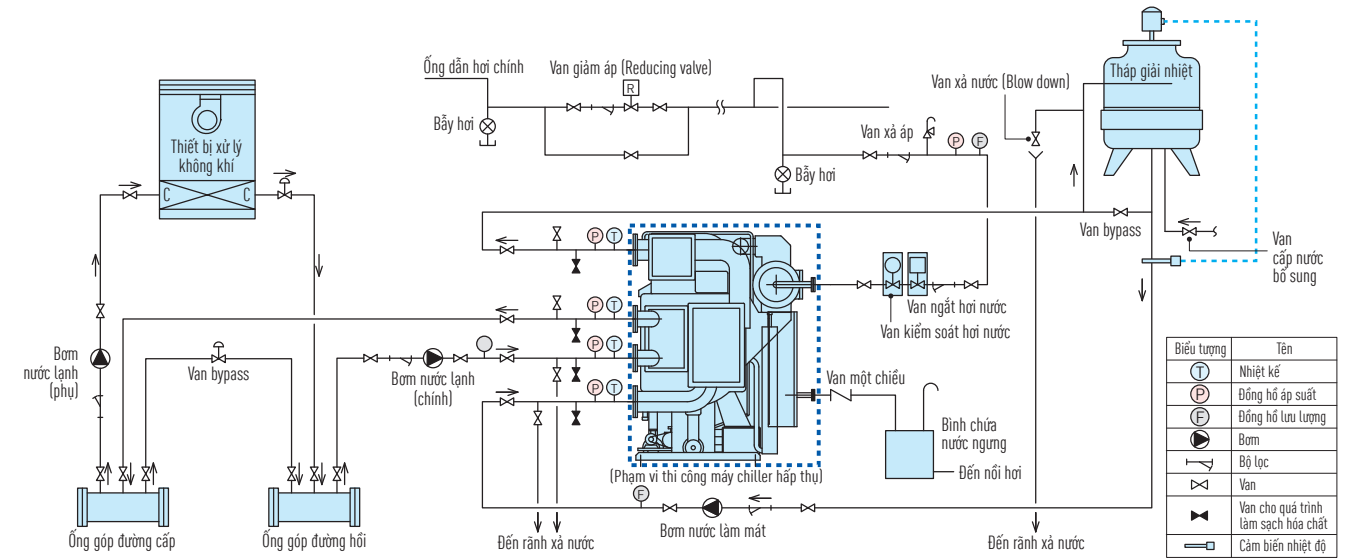
PHẠM VI ĐẶT HÀNG

MODEL SỬ DỤNG HƠI NƯỚC NÓNG HIỆU SUẤT KÉP

Hạng mục	Tiêu chuẩn	Tùy chọn		
Tiêu chuẩn	JIS B 8622	Không có tùy chọn		
Nước lạnh	Nhiệt độ	Đầu vào : 12°C Đầu ra : 7°C	Không có tùy chọn	
	Lưu lượng	0.605 m³/h-RT	Thay đổi tùy thuộc vào chênh lệch nhiệt độ nước lạnh (tối thiểu 50%)	
	Áp suất làm việc tối đa	0.784 MPa	1.0 MPaG / 1.6 MPaG	
	Áp suất thử thủy tĩnh	Áp suất làm việc tối đa x 1.5	Không có tùy chọn	
	Hệ số cấu căn	JIS [0.086 m²K/kW]	Liên hệ Panasonic	
	Mặt bích kết nối	JIS	ANSI, DIN	
	Chất liệu ống	Ống đồng	Liên hệ Panasonic	
	Chất lượng nước	Tham khảo JRA-GL02E-1994	Không có tùy chọn	
	Cấu trúc ống góp	Loại tháo được	Loại Marine	
	Tiêu chuẩn sản xuất ống góp nước	Tiêu chuẩn Panasonic	Không có tùy chọn	
Nước làm mát	Nhiệt độ	Đầu vào : 32°C Đầu ra : 37.3°C	Đầu vào : 20°C đến 33°C Chênh lệch nhiệt độ 3°C đến 10°C	
	Lưu lượng	1.0 m³/h-RT	Trong phạm vi lưu lượng dòng chảy của từng model	
	Áp suất làm việc tối đa	0.784 MPa	1.0 MPaG / 1.6 MPaG	
	Áp suất thử thủy tĩnh	Áp suất làm việc tối đa x 1.5	Không có tùy chọn	
	Hệ số cấu căn	JIS [0.086 m²K/kW]	Liên hệ Panasonic	
	Mặt bích kết nối	JIS	ANSI, DIN	
	Chất liệu ống	Ống đồng	Liên hệ Panasonic	
	Chất lượng nước	Tham khảo JRA-GL02E-1994	Không có tùy chọn	
	Cấu trúc ống góp	Loại Marine	Không có tùy chọn	
	Tiêu chuẩn sản xuất ống góp nước	Tiêu chuẩn Panasonic	Không có tùy chọn	
Hơi nước nóng	Áp suất cấp nước tại đầu vào chiller	784 kPaG	490 kPaG đến 882 kPaG	
	Quá nhiệt	0 đến +10°C	Liên hệ Panasonic	
	Tiêu thụ hơi nước	3.9 kg/h-RT	Thay đổi phụ thuộc vào thông số kỹ thuật	
	Áp suất làm việc tối đa	1,000 kPaG	Không có tùy chọn	
	Áp suất thử thủy tĩnh	Áp suất làm việc tối đa x 1.5	Không có tùy chọn	
	Chất liệu ống	Ống đồng niken 9/1	Liên hệ Panasonic	
Thông số điện	Pha	3 ø 380 V 50 Hz	3 ø 200-460 V 50-60 Hz	
	Điện áp	(Điều chỉnh điện áp: trong khoảng ±10%)	(Điều chỉnh điện áp: trong khoảng ±10%)	
Vật liệu cách nhiệt	Tần số	(Điều chỉnh tần số: trong phạm vi ±5%)	(Điều chỉnh tần số: trong phạm vi ±5%)	
		Bọc cách nhiệt bởi người mua	Bề mặt lạnh	
Vận chuyển		Giao hàng 1 lần (đã nạp sẵn LiBr)	Liên hệ Panasonic	
Điều khiển	Chức năng an toàn	Bảo vệ chống đóng băng	Công tắc dòng chảy nước làm mát	
		Công tắc dòng nước lạnh		
		Nhiệt độ nước làm mát (giới hạn tải)		
		Nhiệt độ máy phát		
		Áp suất máy phát		
	Bảo vệ chống tinh thể hóa			
Bảo vệ động cơ				
Điều khiển công suất	Nhiệt độ nước lạnh hiển thị qua màn hình kỹ thuật số	Không có tùy chọn		
Bảng điều khiển	Linh kiện	Điều khiển từ xa nước lạnh bằng 4-20 mA	Không có tùy chọn	
		Điều khiển biến tần của bơm ABS số 1	Không có tùy chọn	
	Sơn phủ	Được lựa chọn bởi Panasonic	Không có tùy chọn	
	Đèn hiển thị	Munsell số 5Y-7/1	Không có tùy chọn	
		Vận hành: Màu xanh lá cây Dừng: Màu cam Bảo động: Màu đỏ	Không có tùy chọn	
	Màn hình hiển thị	LED	Không có tùy chọn	
		Cổng ngoài (Kết nối không điện áp, tiếp điểm mở bình thường)	Hiển thị hoạt động	Liên hệ Panasonic
			Hiển thị dừng	
			Hiển thị báo động	
			Hiển thị phản hồi	
Hiển thị chế độ làm lạnh				
Hiển thị báo động xả hơi				
Điều kiện lắp đặt	Loại đặt trong nhà	Loại đặt ngoài trời (Liên hệ Panasonic)		
BMS	-	LonWorks		
Linh kiện	Được lựa chọn bởi Panasonic	Không có tùy chọn		
Dây điện và ống dẫn	Dây: Dây cách điện PVC cấp 600 V	Không có tùy chọn		
	Ống: Ống plicia (Ống dẫn kim loại mềm)	Không có tùy chọn		
Điều kiện lắp đặt	Điều kiện lắp đặt	Loại đặt trong nhà	Loại đặt ngoài trời (Liên hệ Panasonic)	
	Nhiệt độ môi trường	Từ 5°C đến 40°C	Không có tùy chọn	
	Độ ẩm môi trường	Độ ẩm tương đối: Tối đa 90% tại 45°C	Không có tùy chọn	
	Môi trường	Hãy đảm bảo không có các yếu tố sau: *Khí ăn mòn *Khí nổ *Khí độc	Liên hệ Panasonic	
Kiểm tra tại nhà máy		Kiểm tra độ kín phía hút chân không Kiểm tra điện trở cách điện Kiểm tra đứt điện trở cách điện Kiểm tra chức năng mạch điện	Kiểm tra hiệu suất	

SƠ ĐỒ NGUYÊN LÝ ĐIỂN HÌNH

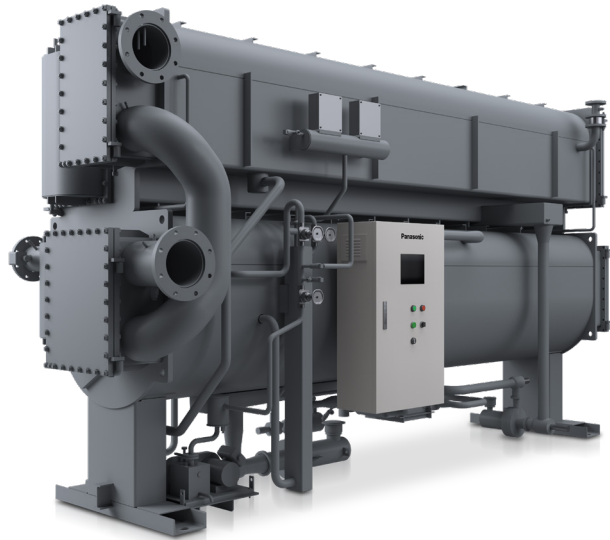
Để ngăn chặn nước lạnh đóng băng trong quá trình làm loãng của máy chiller hấp thụ, tiếp tục vận hành các bơm nước lạnh và điều hòa không khí cho đến khi quá trình làm loãng hoàn tất (tối thiểu 6 phút).



Lưu ý chung về đường ống

- 1 Khách hàng tự thực hiện các công việc lắp đặt bên ngoài phạm vi đường nét đứt.
- 2 Tham khảo bảng tổng quan về kích thước và thông số kỹ thuật để xác nhận vị trí/kích thước kết nối ống dẫn.
- 3 Lưu lượng nước làm mát nên duy trì ở mức ổn định trong khoảng từ 100-120% của giá trị định mức. Lưu lượng nước lạnh không nên nhỏ hơn 50% giá trị định mức. Nếu không, thiết bị sẽ bị tắt bởi chức năng cắt nguồn an toàn. Để duy trì nhiệt độ ổn định của nước lạnh, sự biến đổi của lưu lượng nước lạnh không được vượt quá 20% trong mỗi 10 phút. Trong trường hợp bơm nước lạnh phụ ngừng hoạt động và/hoặc bộ xử lý không khí ngừng hoạt động trước khi quá trình làm loãng hoàn tất, lượng nước dư của hệ thống nước lạnh chính phải lớn hơn 36 lít/RT. Nếu không, vận hành bơm nước lạnh và thiết bị xử lý không khí trong 6 phút trong quá trình làm loãng.
- 4 Vị trí bơm nước lạnh, bơm nước làm mát và bình giãn nở nên được thiết kế cần nhắc đến áp suất tĩnh và đầu bơm. Áp suất làm việc tối đa của nước lạnh và nước làm mát được đề cập trong bảng thông số kỹ thuật.
- 5 Nhiệt độ nước làm mát nên được kiểm soát theo quy định trong "Kiểm soát nhiệt độ nước làm mát"
- 6 Mỗi máy chiller nên được trang bị bơm nước lạnh và bơm nước làm mát độc lập.
- 7 Cần quản lý tốt chất lượng nước làm mát vì chất lượng nước kém sẽ gây ra vấn đề ăn mòn và/hoặc tạo cặn.
- 8 Lắp đặt phin lọc (10 mesh) trong mỗi ống nước.
- 9 Cung cấp một nhiệt kế và một đồng hồ áp suất tại cửa vào và cửa ra của nước lạnh và nước làm mát.
- 10 Cung cấp một van xả khí tại mỗi đường ống nước lạnh và nước làm mát ở một điểm cao hơn đường ống chính.
- 11 Lắp đặt các van xả nước tại các vị trí thấp nhất giữa máy chiller hấp thụ và các van dùm của nước lạnh và nước làm mát, và dẫn chúng vào rãnh xả nước.
- 12 Lắp đặt các van dùm giữa máy chiller hấp thụ và các van dùm của tất cả các cửa vào và cửa ra để làm sạch hóa chất hệ thống mạch nước.
- 13 Xin vui lòng tham khảo biểu đồ này để lắp đặt van giảm áp áp suất 980 kPa để đảm bảo áp suất tối đa không vượt quá. Xin vui lòng lắp đặt cổng xả nước của van an toàn ở ngoài trời.
- 14 Áp suất hơi nước tiêu chuẩn là 784 kPa. Nếu vượt quá 784 kPa, hãy lắp đặt van giảm áp. Xin vui lòng lắp đặt cổng xả nước của van an toàn ở ngoài trời.
- 15 Lắp đặt bộ lọc (100 mesh), ống xả nước và đồng hồ áp suất gắn vị trí của vào hơi nước của máy chiller hấp thụ. Nếu không có bộ lọc, có thể gây ra hỏng van điều khiển, rò rỉ hơi nước hoặc tắc nghẽn bộ trao đổi nhiệt.
- 16 Áp suất phía sau của ống xả hơi nước nên được điều khiển dưới 49 kPa.
- 17 Nếu có nguy cơ hơi nước và nước xả chảy ngược vào máy chiller khi máy chiller dừng, người mua hãy lắp đặt van một chiều.
- 18 Bẫy hơi đã được lắp đặt trong máy chiller và không cần phải được lắp đặt bởi người mua.
- 19 Ống thoát khí/đường xả hơi nên được đặt xa khỏi Tháp giải nhiệt.
- 20 Nhiệt độ tối đa của hơi nước xả là 90°C.
- 21 Nếu nhiệt độ siêu nhiệt của hơi nước vượt quá 10 K, hiệu suất của máy làm lạnh sẽ giảm.
- 22 Khi xả nước trong máy chiller để ngăn đóng băng nước trong mùa đông, nước phải được xả từ van nằm ở đáy ống/đầu vào của máy chiller.

Chiller hấp thụ sử dụng nước nóng



Dòng LJ



Giải pháp lý tưởng cho các ứng dụng nhiệt-điện kết hợp (CHP)

Chiller hấp thụ nước nóng loại hiệu ứng đơn Panasonic LJ sản xuất ra nước lạnh để làm lạnh hoặc cho các quy trình sản xuất có sử dụng nước nóng (nhiệt độ nước nóng tiêu chuẩn là 90°C) làm năng lượng truyền động. Đồng thời sử dụng nước làm môi chất lạnh và dung dịch Lithium Bromide làm chất hấp thụ, hoàn toàn không sử dụng CFCs hay HCFCs. Ngoài ra, do không cần sử dụng máy nén động cơ lớn, nên khách hàng hoàn toàn có thể yên tâm về sự êm ái và yên tĩnh của sản phẩm khi vận hành. Chiller hấp thụ Panasonic LJ sử dụng nước nóng vốn bị lãng phí trong nhiều nhà máy và quy trình sản xuất làm nguồn nhiệt, đồng thời sử dụng rất ít điện năng nên đây chắc chắn là một giải pháp hoàn hảo giúp tiết kiệm tiền điện và tăng hiệu suất sử dụng tại nơi sử dụng. Chiller hấp thụ Panasonic LJ được kết hợp sử dụng rộng rãi với các hệ thống đồng phát cũng như nhiều loại nhiệt thải khác nhau từ các nhà máy.

TÍNH NĂNG: MODEL HẤP THỤ NƯỚC NÓNG

Tăng độ bền bằng ống phát điện bằng thép không gỉ.

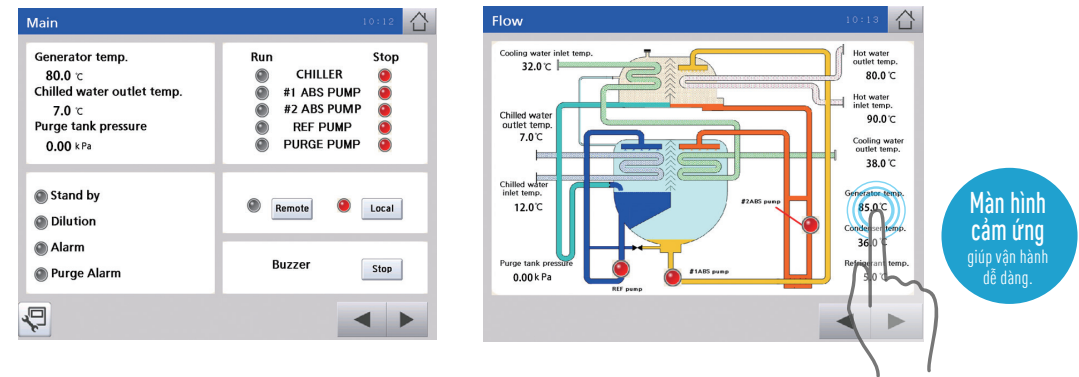
Máy chiller hấp thụ bằng nước nóng LJ của Panasonic (trừ model loại Cabin) sử dụng ống thép không gỉ (SUS436L) cho bộ phát điện độ bền cao.

Máy phát điện kiểu màng film

Máy phát điện kiểu màng film được áp dụng cho máy chiller hấp thụ bằng nước nóng LJ của Panasonic giúp giảm lượng dung dịch Lithium bromide, đồng thời giúp khởi động nhanh và phản ứng nhanh đối với thay đổi tải.

Màn hình cảm ứng

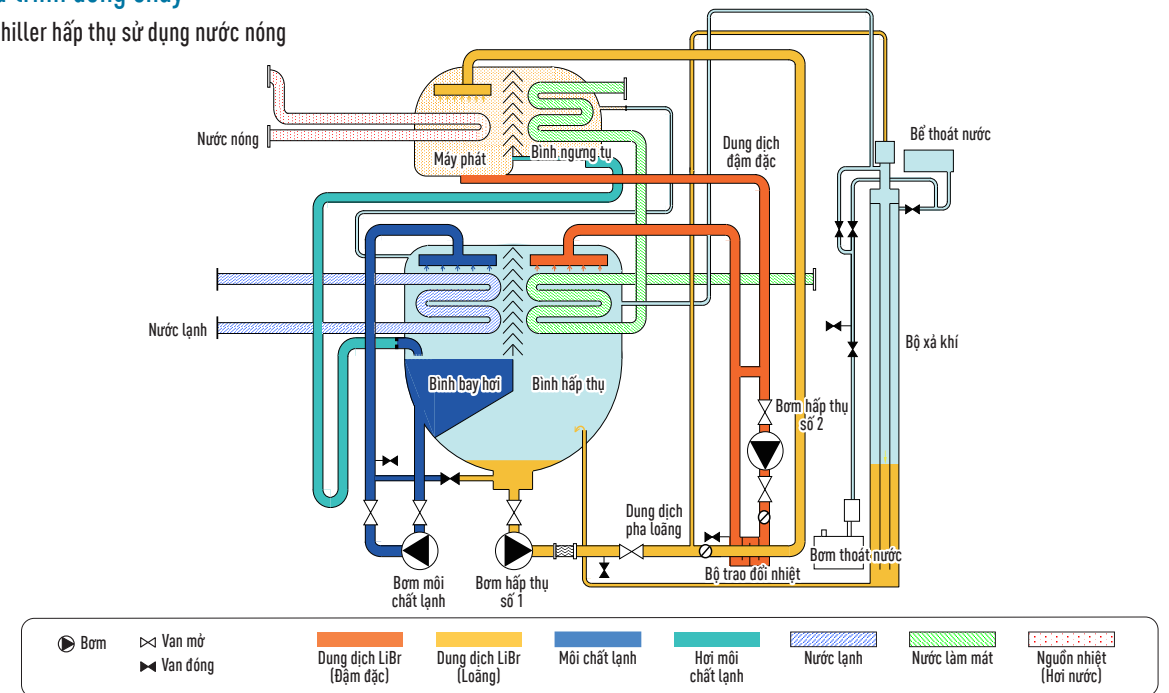
Máy chiller hấp thụ bằng nước nóng LJ của Panasonic được trang bị màn hình cảm ứng giúp vận hành dễ dàng. (trừ model loại Cabin)



Màn hình cảm ứng giúp vận hành dễ dàng.

Chu trình dòng chảy

Chiller hấp thụ sử dụng nước nóng



THÔNG SỐ KỸ THUẬT

CHILLER HẤP THỤ SỬ DỤNG NƯỚC NÓNG DÒNG LJ

Model		QA-***LJ				QB-***LJ		
		75	90	110	135	155	180	
Công suất làm lạnh		kW	264	316	387	475	545	633
		USRT	75	90	110	135	155	180
Nước lạnh	Nhiệt độ (Đầu vào → Đầu ra)	°C	12→7°C					
	Lưu lượng	m³/h	45.4	54.4	66.5	81.6	93.7	109
	Trở áp	kPa	72	78	48	53	47	50
	Kết nối	A	80		100		125	
Nước làm mát	Nhiệt độ (Đầu vào → Đầu ra)	°C	30→36.8°C					
	Lưu lượng	m³/h	76	91	112	137	157	183
	Trở áp	kPa	64	66	74	82	76	80
	Kết nối	A	125			150		
Nước nóng	Nhiệt độ (Đầu vào → Đầu ra)	°C	90→80°C					
	Lưu lượng	m³/h	30.1	36.1	44.2	54.2	62.2	72.2
	Trở áp	kPa	54	54	74	78	74	76
	Kết nối	A	80		100			
Nguồn điện	Điện áp		3 pha 380 V 50 Hz					
	Dòng điện	A	8.2		9.1		9.6	
	Công suất (50/60Hz)	kVA	5.2		5.7		6.1	
Kích thước	Chiều dài (L)	mm	2,600	2,600	3,650	3,650	3,690	3,690
	Chiều rộng (W)	mm	1,400	1,400	1,400	1,400	1,500	1,500
	Chiều cao (H)	mm	2,430	2,430	2,430	2,430	2,600	2,600
	Khoảng trống cần để tháo ống	mm	2,400	2,400	3,400	3,400	3,400	3,400
Khối lượng	Khối lượng động	tấn	4.1	4.3	5.2	5.6	6.9	7.3
	Khối lượng vận chuyển	tấn	3.4	3.5	4.4	4.6	5.7	5.9
Phương pháp vận chuyển			1	1	1	1	1	1
Dung tích chứa	Nước lạnh	L	114	129	150	172	224	245
	Nước làm mát	L	378	418	478	538	679	742
	Nước nóng	L	198	221	255	290	376	410

Ghi chú
 [1] 1 USRT = 3.52 kW (3024 kcal/h)
 [2] Nhiệt độ tiêu chuẩn đầu vào và đầu ra của nước lạnh là 12°C→7°C. (Chênh lệch nhiệt độ tiêu chuẩn là 5°C)
 [3] Nhiệt độ tiêu chuẩn đầu vào và đầu ra của nước làm mát là 30°C→36.8°C.
 [4] Đơn vị chuyển đổi trở áp (1 kPa = 0.102 mAQ)
 [5] Nhiệt độ tiêu chuẩn đầu vào và đầu ra của nước nóng là 90°C→80°C.
 [6] Áp suất làm việc tối đa của nước lạnh và nước làm mát là 1034 kPaG (10.54 kg/cm2G)
 [7] Hệ số cấu cấn nước lạnh / nước làm mát tuân theo tiêu chuẩn JIS B8622-2016.
 [8] Sai số hiệu suất của máy chiller tuân theo tiêu chuẩn JIS B8622-2016.
 [9] Các số liệu trên có thể thay đổi mà không báo trước.

QB-***LJ		QC-***LJ		QD-***LJ		QE-***LJ		
210	240	270	300	335	375	420	470	525
738	844	949	1,055	1,178	1,319	1,477	1,653	1,846
210	240	270	300	335	375	420	470	525
12→7°C								
127	145	163	181	203	227	254	284	318
101	105	50	52	45	42	97	47	62
125		150		200				
30→36.8°C								
213	244	274	304	340	381	426	477	533
85	86	91	93	94	96	105	86	113
200			250			300		
90→80°C								
84.2	96.3	109	121	135	151	169	189	211
71	71	96	97	97	98	88	37	49
125				150			200	
3 pha 380 V 50 Hz								
10.1				11.4		13.7	14.1	17.0
6.4				7.3		8.8	9.0	10.9
4,770	4,770	5,300	5,300	5,330	5,330	5,530	5,950	6,480
1,500	1,500	1,580	1,580	1,690	1,690	2,045	2,045	2,045
2,600	2,600	2,840	2,840	3,080	3,080	3,450	3,450	3,450
4,500	4,500	5,000	5,000	5,000	5,000	5,100	5,700	6,200
8.4	8.8	11.0	11.5	13.7	14.3	20.2	21.5	22.8
6.8	7.1	9.0	9.3	11.1	11.5	16.0	17.1	18.1
1	1	1	1	1	1	1	1	1
276	304	350	379	479	542	749	809	873
819	903	1,120	1,200	1,391	1,504	2,374	2,531	2,696
456	502	567	612	744	804	1,016	1,089	1,165

PHẠM VI ĐẶT HÀNG

CHILLER HẤP THỤ SỬ DỤNG NƯỚC NÓNG DÒNG LJ

Hạng mục	Tiêu chuẩn	Tùy chọn	
Tiêu chuẩn	JIS B 8622	Không có tùy chọn	
Nước lạnh	Nhiệt độ	Đầu vào : 12°C Đầu ra : 7°C	Đầu ra : 5°C đến 12°C Chênh lệch nhiệt độ 3°C đến 10°C
	Lưu lượng	0.605 m³/h-RT	Thay đổi tùy thuộc vào chênh lệch nhiệt độ nước lạnh (tối thiểu 50%)
	Áp suất làm việc tối đa	1.0 MPaG	Tối đa 2.0 MPaG
	Áp suất thử thủy tĩnh	Áp suất làm việc tối đa x 1.5	Không có tùy chọn
	Hệ số cấu cặn	JIS (0.086 m²K/kW)	Liên hệ Panasonic
	Mặt bích kết nối	JIS	ANSI, DIN
	Chất liệu ống	Ổng đồng	Liên hệ Panasonic
	Chất lượng nước	Tham khảo JRA-GL02E-1994	Không có tùy chọn
	Cấu trúc ống góp	Loại tháo được	Loại Marine
	Tiêu chuẩn sản xuất ống góp nước	Tiêu chuẩn Panasonic	Không có tùy chọn
Nước làm mát	Nhiệt độ	Đầu vào : 30.0°C Đầu ra : 36.8°C	Đầu vào : 20°C đến 40°C (Có giới hạn bởi các điều kiện khác)
	Lưu lượng	1.016 m³/h-RT	Trong phạm vi lưu lượng dòng chảy của từng model
	Áp suất làm việc tối đa	1.0 MPaG	Tối đa 2.0 MPaG
	Áp suất thử thủy tĩnh	Áp suất làm việc tối đa x 1.5	Không có tùy chọn
	Hệ số cấu cặn	JIS (0.086 m²K/kW)	Liên hệ Panasonic
	Mặt bích kết nối	JIS	ANSI, DIN
	Chất liệu ống	Bộ hấp thụ : Đồng - Bộ ngưng tụ : Thép không gỉ	Liên hệ Panasonic
	Chất lượng nước	Tham khảo JRA-GL02E-1994	Không có tùy chọn
	Cấu trúc ống góp	Loại Marine	Không có tùy chọn
	Tiêu chuẩn sản xuất ống góp nước	Tiêu chuẩn Panasonic	Không có tùy chọn
Nước nóng	Nhiệt độ	Đầu vào : 90°C Đầu ra : 80°C	Nhiệt độ đầu vào tối đa 110°C
	Lưu lượng	0.401 m³/h-RT	Trong phạm vi lưu lượng dòng chảy của từng model
	Áp suất làm việc tối đa	1.0 MPaG	Tối đa 2.0 MPaG
	Áp suất thử thủy tĩnh	Áp suất làm việc tối đa x 1.5	Không có tùy chọn
	Hệ số cấu cặn	JIS (0.086 m²K/kW)	Liên hệ Panasonic
	Mặt bích kết nối	JIS	ANSI, DIN
	Chất liệu ống	Thép không gỉ	Liên hệ Panasonic
	Chất lượng nước nóng	Tham khảo JRA-GL02E-1994	Không có tùy chọn
	Cấu trúc ống góp	LJF11/63: Loại tháo rời LJF71/82: Loại Marine	Loại Marine Không có tùy chọn
	Tiêu chuẩn sản xuất ống góp nước	Tiêu chuẩn Panasonic	Không có tùy chọn
Thông số điện	Pha Điện áp Tần số	3 ø 380 V 50 Hz (Điều chỉnh điện áp: trong khoảng ±10%) (Điều chỉnh tần số: trong phạm vi ±5%)	3 ø 380 V 50 Hz (Điều chỉnh điện áp: trong khoảng ±10%) (Điều chỉnh tần số: trong phạm vi ±5%)
Vật liệu cách nhiệt		Bọc cách nhiệt bởi người mua	Bề mặt lạnh
Vận chuyển		Giao hàng 1 lần (đã nạp sẵn LiBr)	Liên hệ Panasonic
Điều khiển	Chức năng an toàn	Bảo vệ chống đóng băng	Công tắc dòng chảy nước làm mát
		Công tắc dòng nước lạnh	
		Nhiệt độ nước làm mát	
		Nhiệt độ máy phát	
		Áp suất máy phát	
Điều khiển công suất	Nhiệt độ nước lạnh hiển thị qua màn hình kỹ thuật số	Không có tùy chọn	
	Điều khiển từ xa nước lạnh bằng 4-20mA	Không có tùy chọn	
	Được lựa chọn bởi Panasonic	Không có tùy chọn	
Bảng điều khiển	Sơn phủ	Munsell số 5Y-7/1	Không có tùy chọn
	Đèn hiển thị	Vận hành: Màu xanh lá cây Dừng: Màu cam Bảo động: Màu đỏ	Không có tùy chọn
	Màn hình hiển thị	Màn hình màu 8.4 inch (Cảm ứng)	Không có tùy chọn
	Cổng ngoài (Kết nối không điện áp, tiếp điểm mở bình thường)	Hiển thị hoạt động	Liên hệ Panasonic
		Hiển thị dừng	
		Hiển thị bảo động	
		Hiển thị phản hồi	
BMS	Modbus	BACnet	
	Điều kiện lắp đặt	Loại đặt trong nhà	Loại đặt ngoài trời (Liên hệ Panasonic)
Dây điện và ống dẫn	Loại đặt trong nhà	Không có tùy chọn	
	Loại đặt ngoài trời (Liên hệ Panasonic)	Không có tùy chọn	
Điều kiện lắp đặt	Điều kiện lắp đặt	Loại đặt trong nhà	Loại đặt ngoài trời (Liên hệ Panasonic)
	Nhiệt độ môi trường	Từ 5°C đến 40°C	Không có tùy chọn
	Độ ẩm môi trường	Độ ẩm tương đối: Tối đa 90% tại 45°C	Không có tùy chọn
	Môi trường	Hãy đảm bảo không có các yếu tố sau: *Khí ăn mòn *Khí nổ *Khí độc	Liên hệ Panasonic
Kiểm tra tại nhà máy	Kiểm tra độ kín phía hút chân không Kiểm tra điện trở cách điện Kiểm tra dứt điện trở cách điện Kiểm tra chức năng mạch điện	Kiểm tra hiệu suất	

Chiller hấp thụ sử dụng nước nóng (Loại Cabin)



Dòng LJ (Loại Cabin)



Giải pháp lý tưởng cho các ứng dụng nhiệt-điện kết hợp (CHP)

Chiller hấp thụ sử dụng nước nóng Panasonic Dòng LJ (Loại Cabin) sử dụng nước nóng thải làm nguồn nhiệt và tạo nước lạnh một cách hiệu quả. Dòng LJ (Loại Cabin) có ba model với các công suất làm lạnh khác nhau, được cách nhiệt sẵn và dễ dàng lắp đặt. Chiller hấp thụ sử dụng nước nóng Panasonic Dòng LJ (Loại Cabin) lý tưởng cho các ứng dụng nhiệt-điện kết hợp (CHP) nhỏ.

THÔNG SỐ KỸ THUẬT

CHILLER HẤP THỤ SỬ DỤNG NƯỚC NÓNG DÒNG LJ (LOẠI CABIN)

		Model	QP-***LJ		
			25	40	50
Công suất làm lạnh		kW	88	140	176
		USRT	25	40	50
Nước lạnh	Nhiệt độ (Đầu vào → Đầu ra)	°C	12→7°C		
	Lưu lượng	m³/h	15.1	24.2	30.2
	Trở áp	kPa	99	83	81
	Đường kính ống nối (JIS)	A	50	65	
Nước làm mát	Nhiệt độ (Đầu vào → Đầu ra)	°C	30→35.7°C		
	Lưu lượng	m³/h	31.9	51.0	63.8
	Trở áp	kPa	59	43	38
	Đường kính ống nối (JIS)	A	80	100	
Nước nóng	Nhiệt độ (Đầu vào → Đầu ra)	°C	90→80°C		
	Lưu lượng	m³/h	11.0	17.6	22.0
	Trở áp	kPa	52	31	36
	Đường kính ống nối (JIS)	A	50	65	
Nguồn điện	Điện áp		3 pha 380 V 50 Hz		
	Dòng điện	A	5.6		
	Công suất (50/60Hz)	kVA	3.4		
Kích thước	Chiều dài (L)	mm	1,745	2,450	
	Chiều rộng (W)	mm	1,255		1,435
	Chiều cao (H)	mm	2,115		
	Khoảng trống cần để tháo ống	mm	900	1,350	
Khối lượng	Khối lượng động	tấn	2.07	2.68	3.15
	Khối lượng vận chuyển	tấn	1.82	2.38	2.72
Phương pháp vận chuyển			1		
Dung tích chứa	Nước lạnh	L	70	90	120
	Nước làm mát	L	134	183	242
	Nước nóng	L	44	54	69

Ghi chú:
 [1] 1 USRT = 3,52 kW (3024 kcal/h)
 [2] Nhiệt độ tiêu chuẩn đầu vào và đầu ra của nước lạnh là 12°C→7°C. (Chênh lệch nhiệt độ tiêu chuẩn là 5°C)
 [3] Nhiệt độ tiêu chuẩn đầu vào và đầu ra của nước làm mát là 30°C→35.7°C.
 [4] Đơn vị chuyển đổi trở áp (1 kPa = 0,102 mAq)
 [5] Nhiệt độ tiêu chuẩn đầu vào và đầu ra của nước nóng là 90°C→80°C.
 [6] Áp suất làm việc tối đa của nước lạnh và nước làm mát là 784 kPa (8 kg/cm2G)
 [7] Hệ số cấu kiện nước lạnh / nước làm mát tuân theo tiêu chuẩn JIS B8622-2016.
 [8] Sai số hiệu suất của máy chiller tuân theo tiêu chuẩn JIS B8622-2016.
 [9] Các số liệu trên có thể thay đổi mà không báo trước.

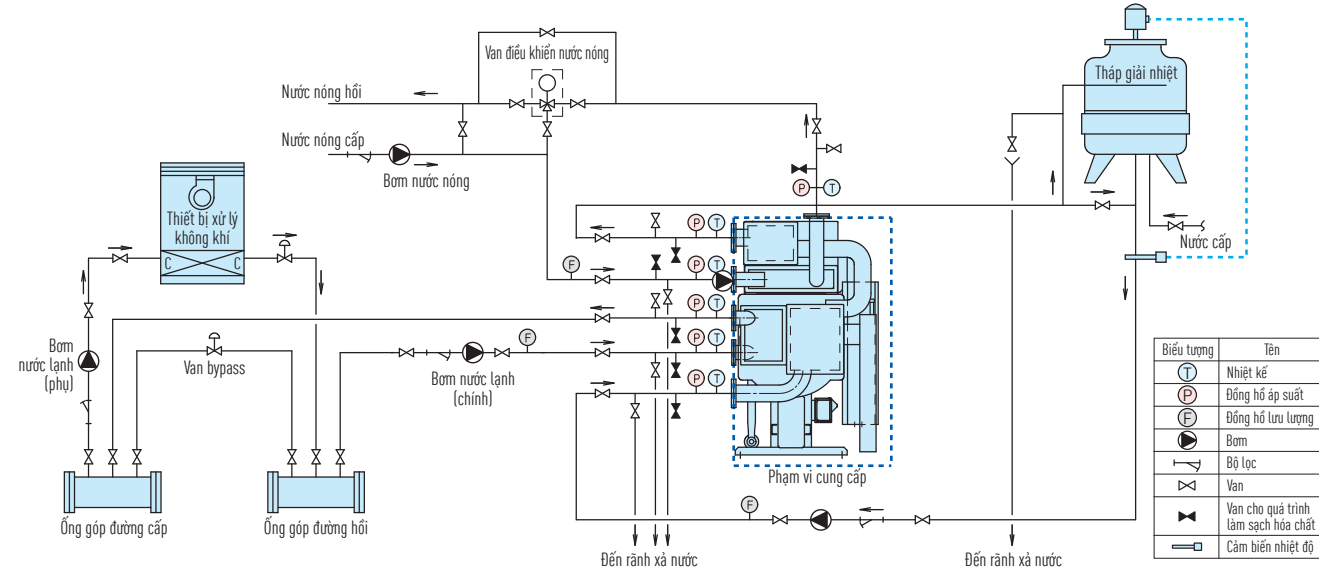
PHẠM VI ĐẶT HÀNG

CHILLER HẤP THỤ SỬ DỤNG NƯỚC NÓNG DÒNG LJ (LOẠI CABIN)

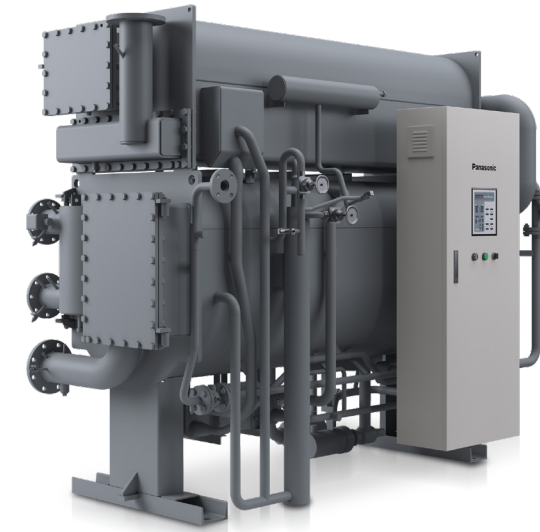
Hạng mục		Tiêu chuẩn	Tùy chọn	
Tiêu chuẩn		JIS B 8622	Không có tùy chọn	
Nước lạnh	Nhiệt độ	Đầu vào : 12°C Đầu ra : 7°C	Đầu ra : 5°C đến 12°C Chênh lệch nhiệt độ 3°C đến 10°C	
	Lưu lượng	0.605 m³/h-RT	Thay đổi tùy thuộc vào chênh lệch nhiệt độ nước lạnh (tối thiểu 50%)	
	Áp suất làm việc tối đa	0.784 MPa	Không có tùy chọn	
	Áp suất thử thủy tĩnh	Áp suất làm việc tối đa x 1.5	Không có tùy chọn	
	Hệ số cấu kiện	JIS (0.086 m²K/kW)	Liên hệ Panasonic	
	Mặt bích kết nối	JIS	ANSI, DIN	
	Chất liệu ống	Ống đồng	Liên hệ Panasonic	
	Chất lượng nước	Tham khảo JRA-GL02E-1994	Không có tùy chọn	
	Cấu trúc ống góp	Kiểu hàn nối	Không có tùy chọn	
Tiêu chuẩn sản xuất ống góp nước		Tiêu chuẩn Panasonic	Không có tùy chọn	
Nước làm mát	Nhiệt độ	Đầu vào : 30°C Đầu ra : 35.7°C	Đầu vào : 20°C đến 40°C (Có giới hạn bởi các điều kiện khác)	
	Lưu lượng	1.275 m³/h-RT	Trong phạm vi lưu lượng dòng chảy của từng model	
	Áp suất làm việc tối đa	0.784 MPa	Không có tùy chọn	
	Áp suất thử thủy tĩnh	Áp suất làm việc tối đa x 1.5	Không có tùy chọn	
	Hệ số cấu kiện	JIS (0.086 m²K/kW)	Liên hệ Panasonic	
	Mặt bích kết nối	JIS	ANSI, DIN	
	Chất liệu ống	Ống đồng	Liên hệ Panasonic	
	Chất lượng nước	Tham khảo JRA-GL02E-1994	Không có tùy chọn	
	Cấu trúc ống góp	Loại Marine	Không có tùy chọn	
Tiêu chuẩn sản xuất ống góp nước		Tiêu chuẩn Panasonic	Không có tùy chọn	
Nước nóng	Nhiệt độ	Đầu vào : 90°C Đầu ra : 80°C	Đầu vào tối đa 110°C Đầu ra tối thiểu 70°C	
	Lưu lượng	0.44 m³/h-RT	Trong phạm vi lưu lượng dòng chảy của từng model	
	Áp suất làm việc tối đa	0.784 MPa	Không có tùy chọn	
	Áp suất thử thủy tĩnh	Áp suất làm việc tối đa x 1.5	Không có tùy chọn	
	Hệ số cấu kiện	JIS (0.086 m²K/kW)	Liên hệ Panasonic	
	Mặt bích kết nối	JIS	ANSI, DIN	
	Chất liệu ống	Ống đồng	Liên hệ Panasonic	
	Chất lượng nước nóng	Tham khảo JRA-GL02E-1994	Không có tùy chọn	
	Cấu trúc ống góp	Loại Marine	Không có tùy chọn	
Tiêu chuẩn sản xuất ống góp nước		Tiêu chuẩn Panasonic	Không có tùy chọn	
Thông số điện	Pha	3 ø 380 V 50 Hz	3 ø 200-460 V 50-60 Hz	
	Điện áp Tần số	(Điều chỉnh điện áp: trong khoảng ±10%) (Điều chỉnh tần số: trong phạm vi ±5%)	(Điều chỉnh điện áp: trong khoảng ±10%) (Điều chỉnh tần số: trong phạm vi ±5%)	
Vật liệu cách nhiệt		Bọc cách nhiệt bởi người mua	Bể mặt lạnh	
Giao hàng		Giao hàng 1 lần (đã nạp sẵn LiBr)	Liên hệ Panasonic	
Điều khiển	Chức năng an toàn	Bảo vệ chống đóng băng	Công tắc dòng chảy nước làm mát	
		Công tắc dòng nước lạnh		
		Nhiệt độ nước làm mát		
		Nhiệt độ máy phát		
		Áp suất máy phát		
		Bảo vệ chống tinh thể hóa		
Điều khiển công suất	Điều khiển công suất	Nhiệt độ nước lạnh hiển thị qua màn hình kỹ thuật số	Không có tùy chọn	
	Linh kiện	Điều khiển từ xa nước lạnh bằng 4-20 mA	Không có tùy chọn	
Bảng điều khiển	Sơn phủ	Được lựa chọn bởi Panasonic	Không có tùy chọn	
	Đèn hiển thị	Munsell số 5Y-7/1	Không có tùy chọn	
		Đèn hiển thị	Vận hành: Màu xanh lá cây Dừng: Màu cam Bảo động: Màu đỏ	Không có tùy chọn
		Màn hình hiển thị	LED	Không có tùy chọn
	Cổng ngoài (Kết nối không điện áp, tiếp điểm mở bình thường)	Hiển thị hoạt động	Liên hệ Panasonic	
		Hiển thị dừng		
Hiển thị báo động				
Hiển thị phân hồi				
Hiển thị chế độ làm lạnh				
BMS	Hiển thị báo động xả hơi	Không có tùy chọn		
Điều kiện lắp đặt	-	Không có tùy chọn		
Sơn bề mặt bên ngoài	Loại đặt trong nhà	Loại đặt ngoài trời (Liên hệ Panasonic)		
	Linh kiện	Được lựa chọn bởi Panasonic	Không có tùy chọn	
Dây điện và ống dẫn		Munsell Số 1Y-8.5/0.5	Không có tùy chọn	
Điều kiện lắp đặt	Dây cách điện bọc polyvinyl chloride cấp 600V		Không có tùy chọn	
	Ống: Ống plicia (Ống dẫn kim loại mềm)		Không có tùy chọn	
	Điều kiện lắp đặt	Loại đặt trong nhà	Loại đặt ngoài trời (Liên hệ Panasonic)	
	Nhiệt độ môi trường	Từ 5°C đến 40°C	Không có tùy chọn	
	Độ ẩm môi trường	Độ ẩm tương đối: Tối đa 90% tại 45°C	Không có tùy chọn	
Môi trường	Hãy đảm bảo không có các yếu tố sau: *Khí ăn mòn *Khí nổ *Khí độc	Liên hệ Panasonic		
Kiểm tra tại nhà máy		Kiểm tra độ kín phía hút chân không Kiểm tra điện trở cách điện Kiểm tra dứt điện trở cách điện Kiểm tra chức năng mạch điện	Kiểm tra hiệu suất	

SƠ ĐỒ NGUYÊN LÝ ĐIỂN HÌNH

Để ngăn chặn nước lạnh đóng băng trong quá trình làm lạnh của máy chiller hấp thụ, tiếp tục vận hành các bơm nước lạnh và điều hòa không khí cho đến khi quá trình làm lạnh hoàn tất (tối thiểu 6 phút).



Chiller hấp thụ sử dụng hơi nước hiệu ứng đơn



Dông TJ

Lưu ý chung về đường ống

- 1 Các thiết bị và linh kiện nằm bên ngoài đường nét đứt không được cung cấp bởi Panasonic.
- 2 Đối với các kết nối ống và đường kính, vui lòng tham khảo bản vẽ chi tiết và bảng thông số kỹ thuật.
- 3 Đảm bảo duy trì lưu lượng nước làm mát ở mức 100 - 120% giá trị định mức. Lưu lượng nước lạnh không được thấp hơn 50% giá trị định mức, nếu không, máy chiller sẽ dừng hoạt động. Đảm bảo thể tích lưu giữ nước lạnh ít nhất là 11 lít/kW.
- 4 Đặt các bơm nước lạnh, bơm nước làm mát, bơm nước nóng và bình giãn nở vào vị trí phù hợp để áp suất của máy chiller không vượt quá giá trị đã cài đặt.
- 5 Để kiểm soát nhiệt độ nước làm mát, vui lòng tham khảo bản vẽ "Phương pháp kiểm soát nhiệt độ nước làm mát".
- 6 Cần cung cấp các bơm riêng biệt cho nước lạnh, nước làm mát và nước nóng cho mỗi máy chiller.
- 7 Cung cấp một van xả nước làm mát tại cửa vào của Tháp giải nhiệt để kiểm soát chất lượng nước.
- 8 Lắp đặt một bộ lọc trong các ống nước lạnh, nước làm mát và nước nóng (10 mesh).
- 9 Lắp đặt van dừng trên đường vào và ra của nước lạnh, nước làm mát và nước nóng.
- 10 Cung cấp một nhiệt kế và một đồng hồ áp suất tại đường vào và ra của nước lạnh, nước làm mát và nước nóng.
- 11 Cung cấp một van xả khí ở mỗi đường nước lạnh, nước làm mát và nước nóng tại điểm cao hơn đầu đường ống chính.
- 12 Lắp đặt van thoát nước ở các vị trí thấp nhất giữa máy Chiller hấp thụ và các van dừng của nước lạnh, nước làm mát và nước nóng, và nối chúng với ống thoát nước.
- 13 Lắp đặt các van dừng giữa máy chiller hấp thụ và các van dừng của tất cả các cửa vào và cửa ra để làm sạch hóa chất hệ thống mạch nước.
- 14 Lắp đặt Tháp giải nhiệt xa cửa xả khí thải.
- 15 Khi xả nước trong máy chiller để ngăn đóng băng nước vào mùa đông, vui lòng xả nước từ cả hộp nước và từ van ở các điểm thấp nhất của từng hệ thống nước.

Tận dụng nhiệt thải làm năng lượng truyền động và tăng hiệu suất năng lượng

Chiller hấp thụ hơi nước áp suất thấp loại hiệu ứng đơn Panasonic dòng TJ sản xuất ra nước lạnh để làm lạnh hoặc cho các quy trình sản xuất có sử dụng hơi nước áp suất thấp (áp suất tiêu chuẩn là 1,5 kg/cm² G) làm năng lượng truyền động.

Đồng thời sử dụng nước làm môi chất lạnh và dung dịch Lithium Bromide làm chất hấp thụ, hoàn toàn không sử dụng CFCs hay HCFCs. Ngoài ra, do không cần sử dụng máy nén động cơ lớn, nên khách hàng hoàn toàn có thể yên tâm về sự êm ái và yên tĩnh của sản phẩm khi vận hành.

Chiller hấp thụ Panasonic dòng TJ sử dụng hơi nước áp suất thấp bị lãng phí trong nhiều nhà máy và quy trình sản xuất làm nguồn nhiệt, đồng thời sử dụng rất ít điện năng nên đây chắc chắn là một giải pháp hoàn hảo vừa giúp tiết kiệm tiền điện điều hòa không khí vừa làm tăng hiệu suất sử dụng tại nơi sử dụng.

Chiller hấp thụ Panasonic dòng TJ được sử dụng rộng rãi trong nhiều ngành công nghiệp như ngành thực phẩm và đồ uống, ngành công nghiệp giấy và bột giấy...



THÔNG SỐ KỸ THUẬT

CHILLER HẤP THỤ SỬ DỤNG HƠI NƯỚC HIỆU ỨNG ĐƠN DÒNG TJ

Model		QA-***TJ				QB-***TJ			
		100	120	150	180	210	240		
Công suất làm lạnh		kW	352	422	527	633	738	844	
		USRT	100	120	150	180	210	240	
Nước lạnh	Nhiệt độ (Đầu vào → Đầu ra)	°C	12→7°C						
	Lưu lượng	m³/h	60.5	72.6	90.8	109	127	145	
	Trở áp	kPa	31	33	35	40	82	85	
	Đường kính ống nối (JIS)	A	100			125			
Nước làm mát	Nhiệt độ (Đầu vào → Đầu ra)	°C	32→39.1°C						
	Lưu lượng	m³/h	103	124	155	186	217	248	
	Trở áp	kPa	53	57	49	57	50	55	
	Đường kính ống nối (JIS)	A	125			150			
Hơi nước nóng	Áp suất cung cấp hơi nước	kPaG	Hơi nước bão hoà 100 kPa (Áp suất làm việc tối đa 150 kPa)						
	Tiêu thụ hơi nước	kg/h	780	940	1,170	1,410	1,640	1,880	
	Đường kính ống nối (JIS)	Ống cấp hơi nước	A	125			150		
		Ống xả nước ngưng	A	40					
Nguồn điện	Điện áp		3 pha 380 V 50 Hz						
	Dòng điện	A	7.1		8.0		9.3		
	Công suất (50/60Hz)	kVA	4.4		5.0		5.9		
Kích thước	Chiều dài (L)	mm	2,690	2,690	3,690	3,690	3,790	3,790	
	Chiều rộng (W)	mm	1,400	1,400	1,400	1,400	1,560	1,560	
	Chiều cao (H)	mm	2,200	2,200	2,200	2,200	2,350	2,350	
	Khoảng trống cần để tháo ống	mm	2,400	2,400	3,400	3,400	3,400	3,400	
Khối lượng	Khối lượng động	tấn	4.0	4.3	5.1	5.4	6.7	6.9	
	Khối lượng vận chuyển	tấn	3.5	3.7	4.5	4.7	5.8	6.0	
Phương pháp vận chuyển			1	1	1	1	1	1	
Dung tích chứa	Nước lạnh	L	120	130	150	170	220	250	
	Nước làm mát	L	330	370	410	450	580	630	

Ghi chú
 [1] 1 USRT=3.52 kW [3024 kcal/h]
 [2] Nhiệt độ tiêu chuẩn đầu vào và đầu ra của nước lạnh là 12°C→7°C. (Chênh lệch nhiệt độ tiêu chuẩn là 5°C)
 [3] Nhiệt độ tiêu chuẩn đầu vào và đầu ra của nước làm mát là 32°C→39.1°C.
 [4] Đơn vị chuyển đổi trở áp [1 kPa=0.102 mAg]
 [5] Áp suất làm việc tối đa của nước lạnh và nước làm mát là 1034 kPaG [10.54 kg/cm2G]
 [6] Áp suất cấp hơi nước tiêu chuẩn là 100 kPa [1.02 kg/cm2G]
 [7] Áp suất làm việc tối đa của nguồn cấp hơi nước là 150 kPaG [1.53 kg/cm2G]
 [8] Hệ số cấu kiện nước lạnh / nước làm mát tuân theo tiêu chuẩn JIS B8622-2016.
 [9] Sai số hiệu suất của máy chiller theo tiêu chuẩn JIS B8622-2016.
 [10] Các số liệu trên có thể thay đổi mà không báo trước.

QB-***TJ		QC-***TJ		QD-***TJ		QE-***TJ		
280	320	360	400	450	500	560	630	700
985	1,125	1,266	1,407	1,582	1,758	1,969	2,215	2,461
280	320	360	400	450	500	560	630	700
12→7°C								
169	194	218	242	272	303	339	381	424
58	61	65	68	56	54	48	64	84
150				200				
32→39.1°C								
290	331	372	414	465	517	582	655	727
101	109	85	88	77	96	53	71	93
200			250			300		
Hơi nước bão hoà 100 kPa (Áp suất làm việc tối đa 150 kPa)								
2,190	2,500	2,810	3,120	3,510	3,900	4,370	4,920	5,460
200						250		
40		50		65				
3 pha 380 V 50 Hz								
9.8						10.2		
6.2						6.5		
4,850	4,850	4,940	4,940	4,990	4,990	5,060	5,600	6,100
1,560	1,560	1,630	1,630	1,700	1,700	1,990	1,990	1,990
2,370	2,370	2,610	2,610	2,860	2,860	3,210	3,210	3,210
4,500	4,500	4,500	4,500	4,500	4,500	4,600	5,200	5,700
7.9	8.3	10.3	10.6	12.5	12.8	17.5	18.9	20.2
6.9	7.2	8.9	9.1	10.7	10.9	14.8	16.0	17.1
1	1	1	1	1	1	1	1	1
290	310	350	380	490	560	700	770	830
690	760	980	1,050	1,310	1,410	1,980	2,130	2,280

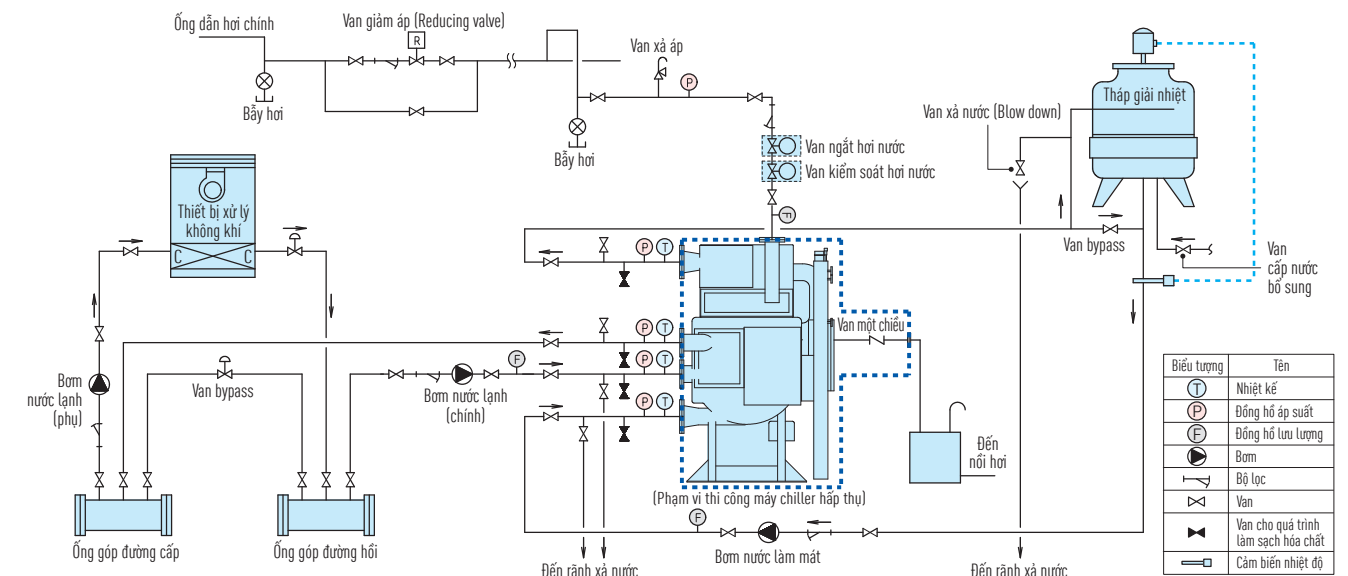
PHẠM VI ĐẶT HÀNG

MODEL HƠI NƯỚC HIỆU ỨNG ĐƠN

Hạng mục		Tiêu chuẩn	Tùy chọn
Tiêu chuẩn		JIS B 8622	Không có tùy chọn
Nước lạnh	Nhiệt độ	Đầu vào : 12°C Đầu ra : 7°C	Đầu ra : 5°C đến 12°C Chênh lệch nhiệt độ 3°C đến 10°C
	Lưu lượng	0.605 m³/h-RT	Thay đổi tùy thuộc vào chênh lệch nhiệt độ nước lạnh (tối thiểu 50%)
	Áp suất làm việc tối đa	1.0 MPaG	Tối đa 2.0 MPaG
	Áp suất thử thủy tĩnh	Áp suất làm việc tối đa x 1.5	Không có tùy chọn
	Hệ số cấu kiện	JIS (0.086 m²K/kW)	Liên hệ Panasonic
	Mặt bích kết nối	JIS	ANSI, DIN
	Chất liệu ống	Ống đồng	Liên hệ Panasonic
	Chất lượng nước	Tham khảo JRA-GL02E-1994	Không có tùy chọn
	Cấu trúc ống góp	Loại tháo được	Loại Marine
Tiêu chuẩn sản xuất ống góp nước	Tiêu chuẩn Panasonic	Không có tùy chọn	
Nước làm mát	Nhiệt độ	Đầu vào : 32°C Đầu ra : 39.1°C	Đầu vào : 20°C đến 40°C (Có giới hạn do các điều kiện khác)
	Lưu lượng	1.03 m³/h-RT	Trong phạm vi lưu lượng dòng chảy của từng model
	Áp suất làm việc tối đa	1.0 MPaG	Tối đa 2.0 MPaG
	Áp suất thử thủy tĩnh	Áp suất làm việc tối đa x 1.5	Không có tùy chọn
	Hệ số cấu kiện	JIS (0.086 m²K/kW)	Liên hệ Panasonic
	Mặt bích kết nối	JIS	ANSI, DIN
	Chất liệu ống	Ống đồng	Liên hệ Panasonic
	Chất lượng nước	Tham khảo JRA-GL02E-1994	Không có tùy chọn
	Cấu trúc ống góp	Loại Marine	Không có tùy chọn
Tiêu chuẩn sản xuất ống góp nước	Tiêu chuẩn Panasonic	Không có tùy chọn	
Hơi nước nóng	Áp suất cấp nước tại đầu vào chiller	100 kPaG	50 kPaG đến 150 kPaG
	Quá nhiệt	0 đến +10°C	Tối đa +55°C
	Tiêu thụ hơi nước	7.8 kg/h-RT	Thay đổi phụ thuộc vào thông số kỹ thuật
	Áp suất làm việc tối đa	150 kPaG	Không có tùy chọn
	Áp suất thử thủy tĩnh	Áp suất làm việc tối đa x 1.5	Không có tùy chọn
	Chất liệu ống	Ống đồng niken 9/1	Liên hệ Panasonic
Thông số điện	Pha	3 pha 380V 50Hz	3 pha 200-460V 50-60Hz
	Điện áp	(Điều chỉnh điện áp : trong khoảng ±10%)	(Điều chỉnh điện áp : trong khoảng ±10%)
	Tần số	(Điều chỉnh tần số : trong khoảng ±5%)	(Điều chỉnh tần số : trong khoảng ±5%)
Vật liệu cách nhiệt	Bọc cách nhiệt bởi người mua	Bể mặt lạnh	
Giao hàng	Giao hàng 1 lần (đã nạp sẵn LiBr)	Liên hệ Panasonic	
Điều khiển	Chức năng an toàn	Bảo vệ chống đóng băng	Công tắc dòng chảy nước làm mát
		Công tắc dòng nước lạnh	
		Nhiệt độ nước làm mát	
		Nhiệt độ máy phát	
		Áp suất máy phát	
		Bảo vệ chống tinh thể hóa	
Bảo vệ động cơ			
Điều khiển công suất	Nhiệt độ nước lạnh hiển thị qua màn hình kỹ thuật số	Không có tùy chọn	
Linh kiện	Điều khiển từ xa nước lạnh bằng 4-20mA	Không có tùy chọn	
Bảng điều khiển	Sơn phủ	Munsell số 5Y-7/1	Không có tùy chọn
	Đèn hiển thị	Vận hành: Màu xanh lá cây Dừng: Màu cam Bảo động: Màu đỏ	Không có tùy chọn
	Màn hình hiển thị	LED	Không có tùy chọn
	Cổng ngoài (Kết nối không điện áp, tiếp điểm mở bình thường)	Hiện thị hoạt động	Liên hệ Panasonic
		Hiện thị dừng	
		Hiện thị báo động	
		Hiện thị phản hồi	
		Hiện thị chế độ làm lạnh	
	BMS	-	LonWorks
	Điều kiện lắp đặt	Loại đặt trong nhà	Loại đặt ngoài trời (Liên hệ Panasonic)
Linh kiện	Được lựa chọn bởi Panasonic	Không có tùy chọn	
Dây điện và ống dẫn	Dây cách điện bọc polyvinyl chloride cấp 600V	Không có tùy chọn	
	Ống: Ống plicia (Ống dẫn kim loại mềm)	Không có tùy chọn	
Điều kiện lắp đặt	Điều kiện lắp đặt	Loại đặt trong nhà	Loại đặt ngoài trời (Liên hệ Panasonic)
	Nhiệt độ môi trường	Từ 5°C đến 40°C	Không có tùy chọn
	Độ ẩm môi trường	Độ ẩm tương đối: Tối đa 90% tại 45°C	Không có tùy chọn
	Môi trường	Hãy đảm bảo không có các yếu tố sau: *Khí ăn mòn *Khí nổ *Khí độc	Liên hệ Panasonic
Kiểm tra tại nhà máy	Kiểm tra độ kín phía hút chân không Kiểm tra điện trở cách điện Kiểm tra đứt điện trở cách điện Kiểm tra chức năng mạch điện	Kiểm tra hiệu suất	

SƠ ĐỒ NGUYÊN LÝ ĐIỂN HÌNH

Để ngăn chặn nước lạnh đóng băng trong quá trình làm loãng của máy chiller hấp thụ, tiếp tục vận hành các bơm nước lạnh và điều hòa không khí cho đến khi quá trình làm loãng hoàn tất (tối thiểu 6 phút).



⚠ Lưu ý chung về đường ống

- 1 Khách hàng tự thực hiện các công việc lắp đặt bên ngoài phạm vi đường nét đứt.
- 2 Tham khảo bảng tổng quan về kích thước và thông số kỹ thuật để xác nhận vị trí/kích thước kết nối ống dẫn.
- 3 Lưu lượng nước làm mát nên duy trì ở mức ổn định trong khoảng từ 100-120% của giá trị định mức. Lưu lượng nước lạnh không nên nhỏ hơn 50% giá trị định mức. Nếu không, thiết bị sẽ bị tắt bởi chức năng cắt nguồn an toàn. Để duy trì nhiệt độ ổn định của nước lạnh, sự biến đổi của lưu lượng nước lạnh không được vượt quá 20% trong mỗi 10 phút. Trong trường hợp bơm nước lạnh phụ ngừng hoạt động và/hoặc bộ xử lý không khí ngừng hoạt động trước khi quá trình làm loãng hoàn tất, lượng nước dư của hệ thống nước lạnh chính phải lớn hơn 36 lít/RT. Nếu không, vận hành bơm nước lạnh và thiết bị xử lý không khí trong 6 phút trong quá trình làm loãng.
- 4 Vị trí bơm nước lạnh, bơm nước làm mát và bình giãn nở nên được thiết kế cân nhắc đến áp suất tĩnh và đầu bơm. Áp suất làm việc tối đa của nước lạnh và nước làm mát được đề cập trong bảng thông số kỹ thuật.
- 5 Nhiệt độ nước làm mát nên được kiểm soát theo quy định trong "Kiểm soát nhiệt độ nước làm mát"
- 6 Mỗi máy chiller nên được trang bị bơm nước lạnh và bơm nước làm mát độc lập.
- 7 Cần quản lý tốt chất lượng nước làm mát vì chất lượng nước kém sẽ gây ra vấn đề ăn mòn và/hoặc tạo cặn.
- 8 Lắp đặt phin lọc (10 mesh) trong mỗi ống nước.
- 9 Cung cấp một nhiệt kế và một đồng hồ áp suất tại cửa vào và cửa ra của nước lạnh và nước làm mát.
- 10 Cung cấp một van xả khí tại mỗi đường ống nước lạnh và nước làm mát ở một điểm cao hơn đường ống chính.
- 11 Lắp đặt các van xả nước tại các vị trí thấp nhất giữa máy chiller hấp thụ và các van dừng của nước lạnh và nước làm mát, và dẫn chúng vào rãnh xả nước.
- 12 Lắp đặt các van dừng giữa máy chiller hấp thụ và các van dừng của tất cả các cửa vào và cửa ra để làm sạch hóa chất hệ thống mạch nước.
- 13 Vui lòng tham khảo sơ đồ này để lắp đặt van giảm áp 196 kPa để đảm bảo áp suất tối đa không vượt quá. Vui lòng lắp đặt cổng xả (van xả) của van an toàn ở ngoài trời.
- 14 Nếu nhiệt độ hơi nước vượt quá 5 K, hiệu suất của máy chiller sẽ giảm.
- 15 Lắp đặt bộ lọc (100 mesh), ống xả nước và đồng hồ áp suất gắn vị trí cửa vào hơi nước của máy chiller hấp thụ. Nếu không có bộ lọc, có thể gây ra hỏng van điều khiển, rò rỉ hơi nước hoặc tắc nghẽn bộ trao đổi nhiệt.
- 16 Áp suất phía sau của ống xả hơi nước nên được điều khiển dưới 49 kPa.
- 17 Nếu có nguy cơ hơi nước và nước xả chảy ngược vào máy chiller khi máy chiller dừng, người mua hãy lắp đặt van một chiều.
- 18 Bẫy hơi đã được lắp đặt trong máy chiller và không cần phải được lắp đặt bởi người mua.
- 19 Ống thoát khí/đường xả hơi nên được đặt xa khỏi Tháp giải nhiệt.
- 20 Nhiệt độ tối đa của hơi nước là 90°C.
- 21 Khi xả nước trong máy chiller để ngăn đóng băng nước trong mùa đông, nước phải được xả từ van nằm ở đáy ống/đầu vào của máy chiller.

PHẠM VI CUNG CẤP

TẤT CẢ CÁC MODEL

Hạng mục	Được cung cấp bởi Panasonic	Được cung cấp bởi người mua	Ghi chú
1. Vận chuyển			
Đến cảng đích (nơi nhận hàng)	Phụ thuộc vào hợp đồng.	FOB, CIF, ...	
Từ cảng dỡ hàng đến địa chỉ của khách hàng.	Phụ thuộc vào hợp đồng.		
Dỡ hàng từ xe tải hoặc xe kéo		○	
Lắp đặt và cân chỉnh chiller.		○	
1. Thiết bị			
Máy chiller hấp thụ	○		(a) Thân máy: Bộ bay hơi, Bộ hấp thụ, Bộ ngưng tụ, Bộ phát điện, Bộ trao đổi nhiệt (b) Bơm chất hấp thụ, Bơm môi chất lạnh (c) Bộ lọc (d) Thiết bị điều chỉnh công suất (e) Hộp điều khiển (f) Thiết bị an toàn (g) Chất hấp thụ, Môi chất lạnh (h) Ống nối nội bộ và dây điện
Sơn phủ	○		[Thân máy Chiller] Phạm vi cung cấp từ Panasonic bao gồm lớp phủ chống ăn mòn cho phần thân chính của máy chiller. Lớp phủ hoàn thiện không được thực hiện. [Bảng điều khiển] Màu sơn lớp phủ hoàn thiện là Munsell số 5Y-7/1 (Bóng loáng).
Chất liệu cách nhiệt cho máy chiller		○	Cách nhiệt bề mặt lạnh (tùy chọn) và cách nhiệt bề mặt nóng sẽ được thực hiện theo hướng dẫn của Panasonic.
Cài đặt van điều khiển hơi nước/nước nóng		○	Van điều khiển nước nóng (đòng LJ) Van điều khiển hơi nước và van ngắt hơi nước (đòng F, đòng TJ) Các van điều khiển (hơi nước/nước nóng) và van ngắt hơi nước được vận chuyển riêng. Cài đặt van điều khiển trên ống dẫn và kết nối dây với bảng điều khiển của máy lạnh hấp thụ.
Phụ kiện	○		(a) Dầu bơm xả (b) Đế vít nền móng (c) Các bộ phận phụ hợp như mặt bích, miếng đệm, bulong cố định và ốc (d) Hướng dẫn (Phụ thuộc vào các thông số kỹ thuật tùy chọn.)
2. Kiểm tra			
Kiểm tra tại nhà máy	○		Kiểm tra áp suất thủy lực của các bộ phận hộp nước. Kiểm tra rò rỉ của bên hút hơi. Kiểm tra chức năng của mạch điện và các thiết bị an toàn. Kiểm tra hiệu suất (tùy chọn)
Khởi động và kiểm tra chiller tại công trình	○		Thử nghiệm và điều chỉnh tại công trình bao gồm hướng dẫn vận hành cho người sử dụng.
3. Lắp đặt			
Lắp đặt		○	
Chuẩn bị	○		Thực hiện tiến trình bơm khí Nitơ (N ₂). Nạp chất hấp thụ và môi chất lạnh. (Trong trường hợp vận chuyển khô)
Lắp ráp máy chiller		○	Công việc lắp ráp đầu đốt trong trường hợp đầu đốt được gửi riêng. Công việc lắp ráp và hàn chiller trong trường hợp gửi hàng nhiều lần.
4. Điện			
Cấp nguồn cho bảng điều khiển của máy chiller.		○	Cấp nguồn 3 pha 380V/AC và đấu nối đất.
Phân bố điện bên ngoài.		○	Kết nối dây đến công bên trong bảng điều khiển theo hướng dẫn của Panasonic. Giao thức liên lạc BMS (tùy chọn) sẽ được thảo luận trước khi đặt hàng.
Thiết bị điều khiển nhiệt độ nước làm mát.		○	Lắp đặt và nối dây bộ điều khiển nhiệt độ để điều khiển van mở đường. Xem phần "Quản lý nước làm mát" tại trang 39.
Công việc khác			
Xây dựng nền móng		○	Các tấm đáy, đế, bulông neo và ốc đều được cung cấp bởi Panasonic. Đề nghị hàn các đế lên tấm đáy theo hướng dẫn của Panasonic.
Công việc bên ngoài đường ống		○	bao gồm cả việc cách nhiệt ống.
Quản lý chất lượng nước		○	Chất lượng nước phải được quản lý dựa trên tiêu chuẩn JRA9001 để duy trì hiệu suất của máy chiller hấp thụ.
Điện và nước trong quá trình lắp ráp		○	Kỹ sư lắp ráp có thể sử dụng các công cụ cần thiết trong quá trình lắp ráp mà không bị giới hạn.
Điện và các tiện ích khác trong quá trình bàn giao		○	Kỹ sư chạy thử có thể sử dụng các công cụ cần thiết trong quá trình chạy thử mà không bị giới hạn.
Dung dịch bromide lithium và môi chất lạnh	○		Được nạp trong chiller hấp thụ. Trường hợp chiller được vận chuyển thành nhiều phần rời, dung dịch sẽ được nạp bởi kỹ sư chạy máy của Panasonic tại công trình.
Xử lý các vật liệu đóng gói.		○	
Dịch vụ sau bán hàng		○	Dịch vụ bảo trì sau thời gian bảo hành sẽ được cung cấp bởi các kỹ sư của Panasonic theo hợp đồng với khách hàng.

Máy chiller hấp thụ (hoặc máy sưởi) bao gồm:

- 1. Thân máy chiller hấp thụ (hoặc máy sưởi)
- (a) Các bộ phận của chu trình làm lạnh bao gồm Bộ bay hơi, Bộ hấp thụ, Bộ phát điện (Bộ phát điện nhiệt độ cao và Bộ phát điện nhiệt độ thấp cho dòng F và dòng CP, R), Bộ trao đổi nhiệt và các bộ phận khác.
- (b) Thiết bị lọc
- (c) Thiết bị điều chỉnh công suất
- (d) Dầu đốt (dành cho dòng CP và dòng R)
- (e) Van điều khiển hơi (dành cho dòng F và dòng TJ)
- (f) Van đóng hơi (dành cho dòng F và dòng TJ)
- (g) Van điều khiển nước nóng (dành cho dòng LJ)

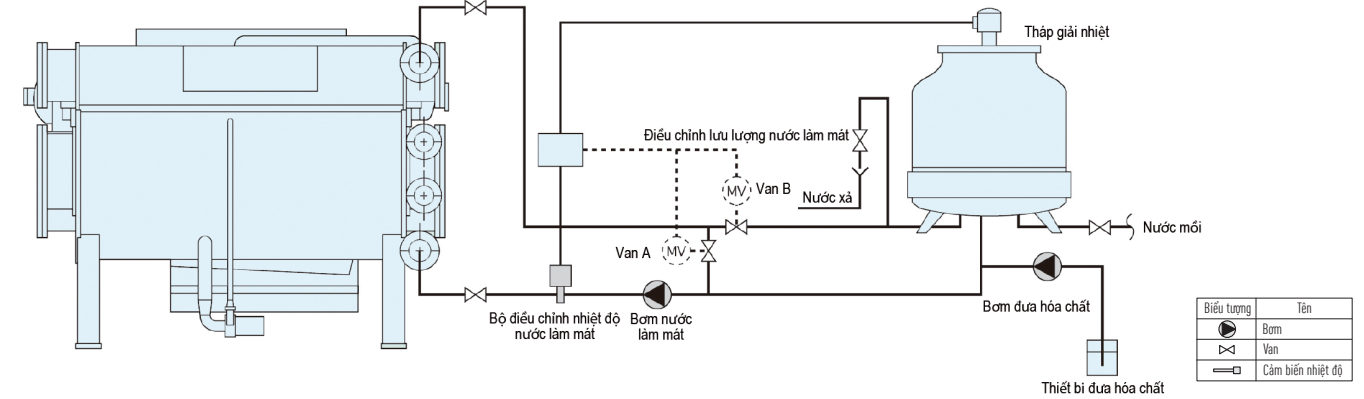
- (h) Các thiết bị an toàn
- (i) Bảng điều khiển
- (j) Chất hấp thụ và môi chất lạnh
- (k) Ống nối và dây điện nội bộ

- 2. Phụ kiện
- (a) Bộ bulong móng cơ sở, ốc và đai 1 bộ
- (b) Sách hướng dẫn 1 bộ*

QUẢN LÝ NƯỚC LÀM MÁT

Điều khiển nhiệt độ nước làm mát

Nhiệt độ nước làm mát vào không nên giảm quá 13K so với nhiệt độ thiết kế (trừ khi chiller bắt đầu hoạt động). Trong trường hợp nhiệt độ thiết kế là 32°C, nhiệt độ nước làm mát vào không nên thấp hơn 19°C.



- Sử dụng bộ điều chỉnh nhiệt độ để giám sát nhiệt độ nước làm mát và điều khiển quạt của Tháp giải nhiệt.
- Lắp đặt van hai chiều điện A và B (có thể sử dụng cả van ba chiều), và duy trì nhiệt độ nước làm mát ở mức 19°C hoặc cao hơn. (Ví dụ: Đóng van B và mở van A khi nhiệt độ nước làm mát cung cấp là 22°C. Đóng van A và mở van B khi nhiệt độ nước làm mát cung cấp là 25°C.)

Kiểm soát chất lượng nước làm mát

- Hơi ẩm trong nước làm mát sau khi đi qua tháp giải nhiệt sẽ bốc hơi và phân tán vào không khí. nước làm mát do lưu thông trong hệ thống mở nên sẽ bị cô đặc và giảm chất lượng.
- Chất lượng nước suy giảm gây ra hiện tượng tích tụ cặn và chất nhờn, làm giảm công suất và gây ăn mòn đường ống truyền nhiệt.
- Lưu ý lắp thiết bị chống tràn nước làm mát và tiến hành xử lý phù hợp để đảm bảo chất lượng nước đạt ngưỡng cho phép.
- Tiêu chuẩn chất lượng nước sử dụng trong máy điều hòa và máy chiller được đưa ra bởi Hiệp hội Công nghiệp Điện lạnh và Điều hòa Không khí Nhật Bản. Để biết chi tiết, xin vui lòng tham khảo bảng sau (JRA-GL-02-1994).

Tiêu chuẩn chất lượng nước làm mát

Hạng mục	Loại tuần hoàn			Loại dùng một lần	Xu hướng	
	Nước tuần hoàn	Nước thêm vào	Nước dùng một lần		Ăn mòn	Tạo cặn
Danh mục tiêu chuẩn	pH (25°C)	6.5 ~ 8.2	6.0 ~ 8.0	6.8 ~ 8.0	○	○
	Độ dẫn điện (25°C) [mS/m]	80 =<	30 =<	40 =<	○	○
	Độ dẫn điện (25°C) [μS/cm]	800 =<	300 =<	400 =<	○	○
	Ion clo (MgCl ⁻ /L)	200 =<	50 =<	50 =<	○	
	Ion sunfat (MgSO ₄ 2-/L)	200 =<	50 =<	50 =<	○	
	Tiêu hao axit (pH4.8) (MgCaCO ₃ /L)	100 =<	50 =<	50 =<		○
	Độ cứng toàn phần (MgCaCO ₃ /L)	200 =<	70 =<	70 =<		○
	Độ cứng canxi (MgCaCO ₃ /L)	150 =<	50 =<	50 =<		○
	Ion silicát (MgSiO ₃ /L)	50 =<	30 =<	30 =<		○
	Sắt (MgFe/L)	1.0 =<	0.3 =<	1.0 =<	○	○
Danh mục tham khảo	Đồng (MgCu/L)	0.3 =<	0.1 =<	1.0 =<	○	
	Ion sunfua (MgS ²⁻ /L)	Không có	Không có	Không có	○	
	Ion amoni (MgNH ₄ ⁺ /L)	1.0 =<	0.1 =<	1.0 =<	○	